

BATTERY HOLDER



For Maintenance -free lead-acid batteries

Output: 12 Vdc

Protection: Fuse

Connection with screws

Short circuit Protection

IP20

Wall Mount with screws / Din Rail

Modulo per batterie Ermetiche al piombo sigillate

Uscita: singola 12 Vdc

Protezioni: fusibile

Protezione al cortocircuito

Connessione con Morsetti a Vite

Grado di protezione IP20

Fissaggio a Pannello / Barra DIN



Feature:

Battery Module for DC-UPS "All In One" range for One or Two batteries. Suitable to support maintenance-free lead-acid batteries standard size, whit serial fuse. Simple connection with screws. Size: 3 Ah, 7.2 Ah and 12 Ah.

Caratteristiche tecniche

Cestelli batterie per la linea DC-UPS "All In One", a 12 Vdc (una Batteria) . Adatti per alloggiare batterie sigillate al piombo collegate fra loro e protette da fusibile a lama. Facile connessione al modulo di alimentazione tramite morsetto a vite. Modelli: 3 Ah, 7,2 Ah e 12 Ah.

Battery Holder / Moduli Porta - batterie: 12 Vdc

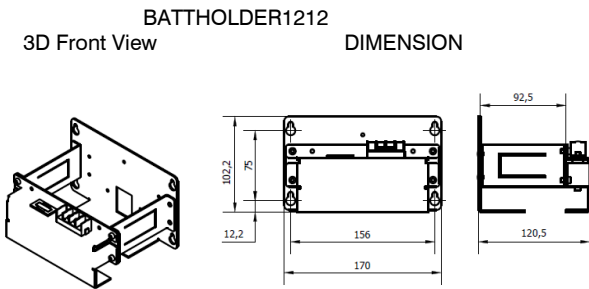
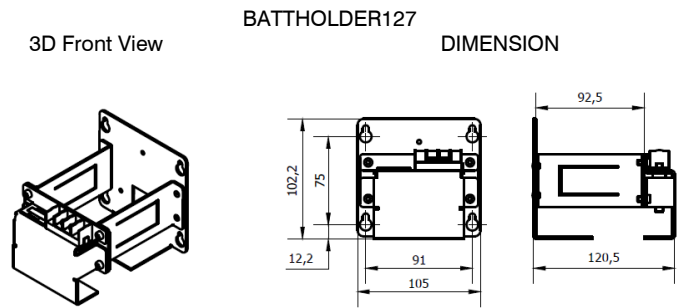
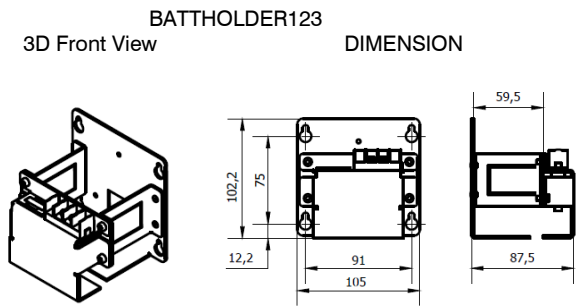
Feature / Caratteristiche Batterie

Battery Holder	12 Vdc		
Standard Version Code / Codice Versione Standard:	BATTHOLDER 123	BATTHOLDER 127	BATTHOLDER 1212
DIN Rail Code / Codice Versione barra DIN:	BATTHOLDER 123DIN	BATTHOLDER 127DIN	NOT AVAILABLE
Short-circuit protection / Protezione contro il C.C.	Yes / Presente		
Protection Fuse / Fusibile di protezione a Lama	25 A		
Ambient Temperature (operation) / Temperatura Ambiente Lavoro	-25 ÷ +50 °C (depend on battery) (dipende dal tipo di batteria adottata)		
Ambient Temperature (Storage) / Temperatura Ambiente Stoccaggio	-20 ÷ +50 °C		

Generic data / Caratteristiche Generali

Dimension (w-h-d) mm/ Dimensioni (l-h-p) mm	105x102x87.5	105x102x120.5	170x102x120.5
Weight Standard/ Peso	190g approx	200g approx	290g approx
Weight DIN RAIL/ Peso	210g approx	220g approx	310g approx
Protection class / Grado di Protezione	IP20		
Standard Version Assembly / Tipo di fissaggio Versione Standard	For hanging onto M4 screws / Con viti M4		
DIN Rail Assembly / Fissaggio DIN	Available only on BATT xxx DIN Code		

MOUNTING HOLES IN THE MOUNTING PLATE OF SINGLE BATTERY 12V



REAR MOUNTING VIEW OF THE MOUNTING PLATE SINGLE AND DOUBLE BATTERYHOLDER DIN VERSION:

Single Battery 12V
3D Rear View DIN Version

