

BATTERY MODULE



Maintenance -free lead-acid batteries

Output: 12; 24 Vdc

Protection: Fuse

Connection with screws

Short circuit Protection

IP20

Wall Mount with screws / Din Rail

Modulo con batterie Ermetiche al piombo sigillate

Uscita: singola 12; 24 Vdc

Protezioni: fusibile

Protezione al cortocircuito

Connessione con Morsetti a Vite

Grado di protezione IP20

Fissaggio a Pannello / Barra DIN



Feature:

Battery Module for DC-UPS "All In One" range. They are composed maintenance-free lead-acid batteries with serial fuse. Simple connection with screws. Size: 1.2 Ah, 3 Ah, 7.2 Ah and 12 Ah.

Caratteristiche tecniche

Moduli batterie per la linea DC-UPS "All In One", a 24 Vdc (due batterie) e 12 Vdc (una Batteria). Batterie sigillate al piombo collegate fra loro e protette da fusibile a lama. Facile connessione al modulo di alimentazione tramite morsetto a vite. Modelli: 1.2 Ah, 3 Ah, 7.2 Ah e 12 Ah.

Battery Modules / Moduli Batterie: 12 Vdc and 24 Vdc (2 x 12 Vdc)

Feature / Caratteristiche Batterie

Battery Modules	12 Vdc		24 Vdc (2 x 12 Vdc)			
	BATT 123	BATT 127	BATT 1.2 Ah	BATT 3.2 Ah	BATT 7.2 Ah	BATT 12 Ah
Standard Version Code / Codice Versione Standard:	BATT 123	BATT 127	BATT 1.2 Ah	BATT 3.2 Ah	BATT 7.2 Ah	BATT 12 Ah
DIN Rail Code / Codice Versione barra DIN:	BATT 123 DIN	BATT 127 DIN	BATT 1.2 Ah DIN	BATT 3.2 Ah DIN	BATT 7.2 Ah DIN	NOT AVAILABLE
End-of-charge Voltage (trickle charge) / Tensione di fine carica	27.5 Vdc (20°C) ; 27 Vdc (30°C) ; 26.5 Vdc (40°C)		27.5 Vdc (20°C) ; 27 Vdc (30°C) ; 26.5 Vdc (40°C)			
Max. Permissible charging current / Corrente max. di carica	0.80 A	1.70 A	0.30 A	0.80 A	1.70 A	3 A
Short-circuit protection / Protezione contro il C.C.	Yes / Presente					
Protection Fuse / Fusibile di protezione a Lama	25 A					
Ambient Temperature (operation) / Temperatura Ambiente Lavoro	+5 ÷ +40 °C					
Ambient Temperature (Storage) / Temperatura Ambiente Stoccaggio	-20 ÷ +50 °C					
Self-discharge rate / Auto scarica	20 °C 15% per month / 20 °C 15% della carica al mese					

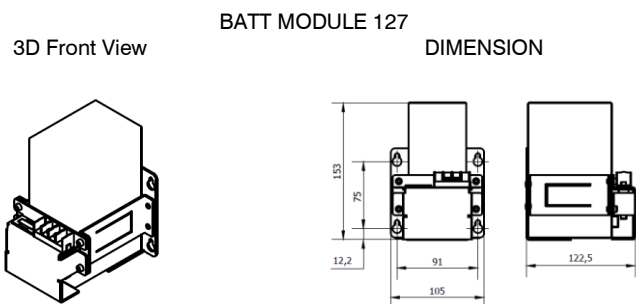
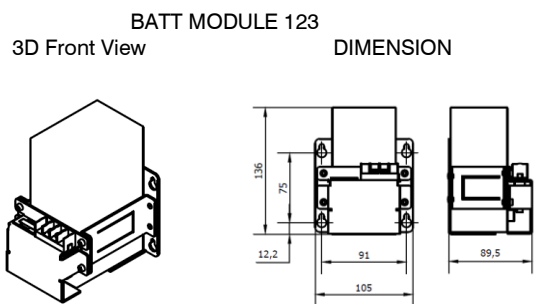
Generic data / Caratteristiche Generali

Dimension (w-h-d) / Dimensioni (l-h-p) mm	105x136x90	105x153x123	170x102x80	170x136x90	170x153x123	235x153x122
Weight / Peso	1.6Kg approx	2.4Kg approx	1.4Kg approx	3.1 Kg approx	4.7 Kg approx	7.9 Kg approx
Protection class / Grado di Protezione	IP20					
Standard Version Assembly / Tipo di fissaggio Versione Standard	For hanging onto M4 screws / Con viti M4					
DIN Rail Assembly / Fissaggio DIN	Available only on BATT xxx DIN Code					

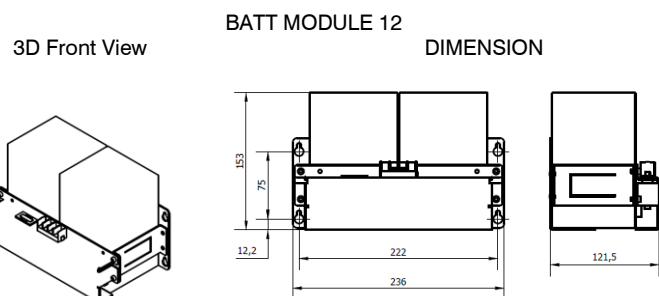
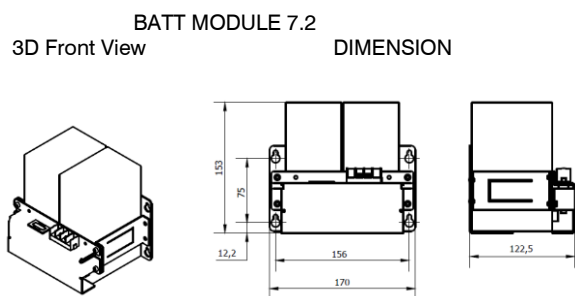
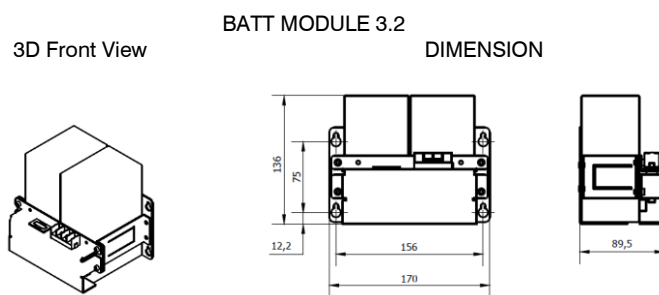
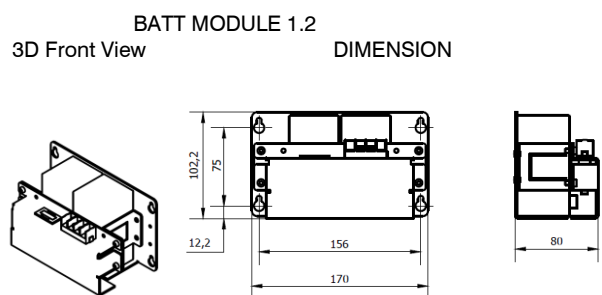
Buffering time (min) / Autonomia (min.)

Code / Codice:	Battery 1.2 Ah	Battery 3 Ah	Battery 7.2 Ah	Battery 12 Ah
Load / Carico 1.5 A	20	60	200	400
Load / Carico 3 A	8	30	120	240
Load / Carico 5 A	3	15	55	100
Load / Carico 7.5 A	2	10	30	60
Load / Carico 10 A	No	7	20	45
Load / Carico 12 A	No	3	12	30
Load / Carico 15 A	No	No	9	20
Load / Carico 20 A	No	No	7	13

MOUNTING HOLES IN THE MOUNTING PLATE OF SINGLE BATTERY 12V (BATT 123 AND BATT 127)

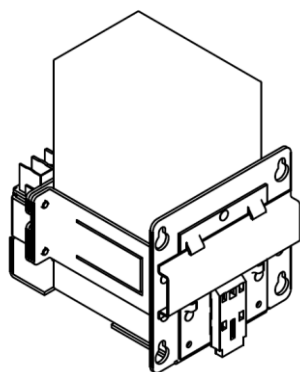


MOUNTING HOLES IN THE MOUNTING PLATE OF DOUBLE BATTERY 24V FROM 1.2Ah TO 12Ah



REAR MOUNTING VIEW OF THE MOUNTING PLATE SINGLE AND DOUBLE BATTERYHOLDER DIN VERSION:

Single Battery 12V
3D Rear View DIN Version



Double Battery 24V
3D Rear View DIN Version

