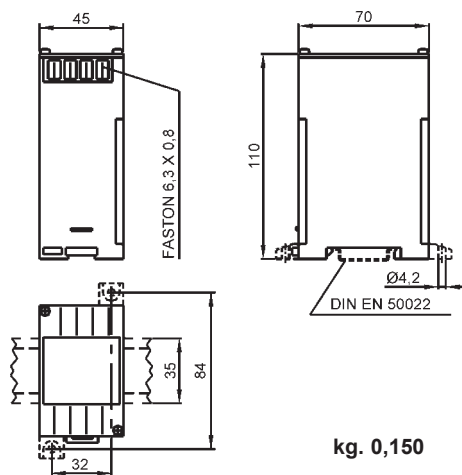
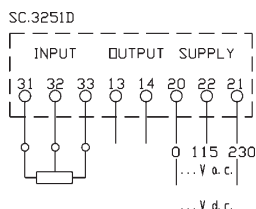


MCOOHM

POSIZIONE O LIVELLO DA POTENZIOMETRO POTENTIOMETER POSITION OR LEVEL



kg. 0,150



DATI TECNICI

classe di precisione
tempo di risposta
tensione sul sensore
temperatura di funzionamento
temperatura di magazzino
custodia in materiale
termoplastico autoestinguente
isolamento galvanico
tensione di prova
prova impulsiva
conforme a

TECHNICAL DATA

accuracy class
response time
sensor voltage
operating temperature
storage temperature
self extinguishing
thermoplastic material
galvanic insulation
test voltage
surge test
according to

1 (0.5 a rich./on req.)
< 200msec
1.23V
-10...0...+45...+50°C
-30...+70°C
UL 94-V0
completo/full
2.5kV, 50Hz, 60sec.
5kV, 1.2/50 µsec.
EN 60688

CODICE - CODE

MCOOHM

CARATTERISTICHE DA PRECISARE - CHARACTERISTICS TO BE SPECIFIED

INGRESSI INPUTS	Valore potenziometro Potentiometer value	1kΩ < R _s < 50kΩ
USCITE OUTPUTS	Valore nominale (carico massimo) Nominal value (maximum load)	± 1mA (15kΩ); ± 5mA (3kΩ); ± 20mA (750Ω); 4±20mA (750Ω); ± 10V (>2kΩ).
ALIMENTAZIONE AUX. SUPPLY VOLTAGE	Standard	Va.c. (±10%, 45+65Hz, 6VA) 115 - 230 V
	A richiesta con sovraprezzo On demand with extraprice	Va.c. (±10%, 45+65Hz, 6VA) Vd.c. (-15...+20%, 6W) Va.c./d.c. (6VA/6W) 24V; 48V; 400V 24V; 48V; 110V; 220V 20+60V; 80+260V

DATI PER L'ORDINAZIONE

- codice
- ingresso
- uscita
- alimentazione
- opzioni (vedi pag. 6.3)

ORDERING INFORMATION

- code
- input
- output
- aux. supply voltage
- options (see page 6.3)

DESCRIZIONE

Convertitore adatto per la misura di posizione o di livello utilizzando un potenziometro di tipo lineare o rotativo. L'uscita è in corrente o tensione continua, indipendente dal carico e proporzionale alla posizione del cursore sul potenziometro.

DESCRIPTION

Transducer suitable for position or level measurement, using a linear or rotative potentiometer. The output is a load independent d.c. current or voltage, proportional to the position of the cursor on the potentiometer.

NOTES