












Pagina - Page	11.44			11.45			11.46			11.47			11.48		11.49	
T .A. di PRECISIONE HIGH ACCURACY CT																
Codice - Code	TAC005			TAC010			TAC032			TAC033			TAC040		TAC051	
Cavo - Cable	PRIMARIO A VVOLTO PRIMARY WOUND						Ø 24 mm			Ø 24 mm			Ø 32 mm			
Barra - Busbar							32 x 10 mm			30 x 10 mm			40 x 10 mm		51 x 18 mm	
Larghezza - Width	56 mm			85 mm			56 mm			70 mm			70 mm		85 mm	
Classe - Class	0,2	0,5S	0,2S	0,2	0,5S	0,2S	0,2	0,5S	0,2S	0,2	0,5S	0,2S	0,2	0,5S	0,2	0,5S
A	PRESTAZIONI VA - BURDENS VA															
5	1	2,5	1,5	10	10	5										
10	1	2,5	1,5	10	10	5										
15	1	2,5	1,5	10	10	5										
20	1	2,5	1,5	10	10	5										
25	1	2,5	1,5	10	10	5										
30	1	2,5	1,5	10	10	5										
40	1	2,5	1,5	10	10	5										
50	1	2,5	1,5	10	10	5						1				
60	1	2,5	1,5	10	10	5						1,5				
80	1	2,5	1,5	10	10	5						1,5				
100	1	2,5	1,5	10	10	5				1	2,5	1				
120				10	10	5				1,5	3	1,5				
150				10	10	5	1,5	2	1,5	1	3,5	2,5				
200				10	10	5	2	2,5	2	1,5	5	3,5	1	1	1,5	1,5
250				10	10	5	2	3	2	2,5	5	5	2	2	3	3
300				10	10	5	2	3	2	5	7,5	5	2,5	2,5	4	4
400				10	10	5	2,5	3,5	2,5	5	10	7,5	5	5	6	6
500				10	10	5	3	5	3	10	15	7,5	8	8	10	10
600				10	10	5	5	6	5	12	20	10	10	10	12	12
800													12	12	15	15
1000													12	12	20	20
1200															25	25
1500															30	30
2000																

Pagina - Page	11.50			11.51			11.52			11.53			11.54		
T .A. di PRECISIONE HIGH ACCURACY CT															
Codice - Code	TAT061			TAT063			TAT082			TAT101			TAT127		
Cavo - Cable															
Barra - Busbar	61 x 31 mm			63 x 30 mm			82 x 37 mm			102 x 55 mm			127 x 55 mm		
Larghezza - Width	90 mm			105 mm			130 mm			129 mm			185 mm		
Classe - Class	0,2	0,5S		0,2	0,5S	0,2S	0,2	0,5S	0,2S	0,2	0,5S	0,2S	0,2	0,5S	0,2S
A	PRESTAZIONI VA - BURDENS VA														
400				1,5	1,5	3,5	2	2	5	2	2	2			
500	3	3		3	3	5	4	4	6	2	2	2			
600	4	4		4	4	5	6	6	8	3	3	3			
800	6	6		6	6	8	8	8	8	4	4	4	1,5	1,5	3
1000	10	10		8	8	3	12	12	6	8	8	5	3	3	3
1200	12	12		10	10	3	15	15	8	10	10	5	6	6	3
1500	20	20		15	15	5	18	18	10	12	12	5	8	8	5
2000	25	25		18	18	10	20	20	12	15	15	8	10	10	2,5
2500							20	20	15	20	20	8	15	15	5
3000										20	20	12	20	20	8
4000										20	20	16	25	25	12
5000													30	30	20
6000															
8000															
10000															

TAC005



T.A. DI PRECISIONE A PRIMARIO AVVOLTO HIGH ACCURACY PRIMARY WOUND CT's

DATI TECNICI

custodia in materiale termoplastico autoestinguente
 frequenza funzionamento
 autoconsumo minimo
 tensione di riferimento per l'isolamento
 tensione di prova
 isolamento
 grado di protezione
 sovracorrente permanente
 corrente termica di breve durata nominale (I th)
 corrente dinamica nominale (I dyn)
 fattore di sicurezza
 max. potenza dissipata (portata max.)
 temperatura di funzionamento
 temperatura di magazzino
 costruzione a norme

TECHNICAL DATA

self extinguishing
 thermoplastic material
 operating frequency
 min. rated burden
 insulation reference voltage
 test voltage
 insulation
 protection degree
 continuous overcurrent
 rated short-time thermal current (I th)
 rated dynamic current (I dyn)
 safety factor
 max. power dissipation (max range value)
 operating temperature
 storage temperature
 manufactured according to

UL94-V0
 50+60 Hz
 3VA
 0,72 kV
 3 kV x 1' 50 Hz
 classe E
 IP 20
 1,2 In
 60 In
 2,5 x I th
 N ≤ 5
 ≤ 2W
 -25 +50 °C
 -40 +80 °C
 IEC/EN 60044-1,
 VDE, BS, UTE
 6 mm²

terminali secondari integrati

integrated secondary terminals

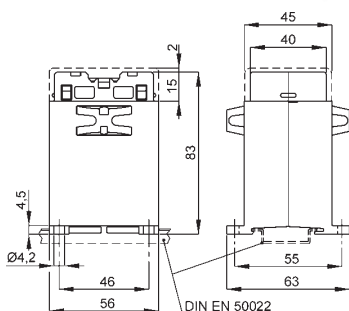


GOST-R

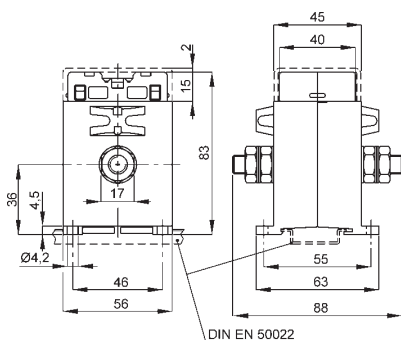


UKRMETR TEST
STANDARD

Vedi pag. 2
See page 2



1 - 25A kg 0,3 - 0,35



30 - 100A kg 0,3 - 0,35

SECONDARIO 5A - SECONDARY 5A



RAPPORTO RATIO	PRESTAZIONI BURDENS VA		CODICE CODE	PRESTAZIONI BURDENS VA	CODICE CODE
	cl. 0,2	cl. 0,5S			
5/5 A	1	2,5	TAC005005J05	1,5	TAC005005S05
10/5 A	1	2,5	TAC005010J05	1,5	TAC005010S05
15/5 A	1	2,5	TAC005015J05	1,5	TAC005015S05
20/5 A	1	2,5	TAC005020J05	1,5	TAC005020S05
25/5 A	1	2,5	TAC005025J05	1,5	TAC005025S05
30/5 A	1	2,5	TAC005030J05	1,5	TAC005030S05
40/5 A	1	2,5	TAC005040J05	1,5	TAC005040S05
50/5 A	1	2,5	TAC005050J05	1,5	TAC005050S05
60/5 A	1	2,5	TAC005060J05	1,5	TAC005060S05
80/5 A	1	2,5	TAC005080J05	1,5	TAC005080S05
100/5 A	1	2,5	TAC005100J05	1,5	TAC005100S05

SECONDARIO 1A - SECONDARY 1A



RAPPORTO RATIO	PRESTAZIONI BURDENS VA		CODICE CODE	PRESTAZIONI BURDENS VA	CODICE CODE
	cl. 0,2	cl. 0,5S			
5/1 A	1	2,5	TAC005005J01	1,5	TAC005005S01
10/1 A	1	2,5	TAC005010J01	1,5	TAC005010S01
15/1 A	1	2,5	TAC005015J01	1,5	TAC005015S01
20/1 A	1	2,5	TAC005020J01	1,5	TAC005020S01
25/1 A	1	2,5	TAC005025J01	1,5	TAC005025S01
30/1 A	1	2,5	TAC005030J01	1,5	TAC005030S01
40/1 A	1	2,5	TAC005040J01	1,5	TAC005040S01
50/1 A	1	2,5	TAC005050J01	1,5	TAC005050S01
60/1 A	1	2,5	TAC005060J01	1,5	TAC005060S01
80/1 A	1	2,5	TAC005080J01	1,5	TAC005080S01
100/1 A	1	2,5	TAC005100J01	1,5	TAC005100S01

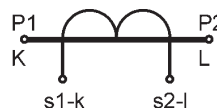
DATI PER L'ORDINAZIONE

- codice
- opzioni (vedi pag.11.3)

ORDERING INFORMATION

- code
- options (see page 11.3)

SIGLATURA MORSETTI PRIMARIO E SECONDARIO PRIMARY AND SECONDARY CONNECTIONS MARKING



TAC010



T.A. DI PRECISIONE A PRIMARIO AVVOLTO HIGH ACCURACY PRIMARY WOUND CT'S

DATI TECNICI

custodia in materiale
termoplastico autoestinguente
frequenza funzionamento
autoconsumo minimo
tensione di riferimento per
l'isolamento
tensione di prova
isolamento
grado di protezione
sovracorrente permanente
corrente termica di breve
durata nominale (I th)
corrente dinamica nominale (I dyn)
fattore di sicurezza
max. potenza dissipata (portata max.)
temperatura di funzionamento
temperatura di magazzino
costruzione a norme

TECHNICAL DATA

self extinguishing
thermoplastic material
operating frequency
min. rated burden
insulation reference
voltage
test voltage
insulation
protection degree
continuous overcurrent
rated short-time thermal
current (I th)
rated dynamic current (I dyn)
safety factor
max. power dissipation (max range value)
operating temperature
storage temperature
manufactured according to

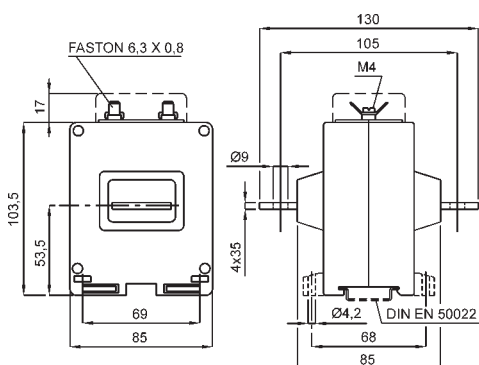
UL94-V0
50+60 Hz
5VA
0,72 kV
3 kV x 1' 50 Hz
classe E
IP 20
1,2 In
60 In
2,5 x I th
N ≤ 5
≤ 2,5W
-25 +50 °C
-40 +80 °C
IEC/EN 60044-1,
VDE, BS, UTE



GOST-R

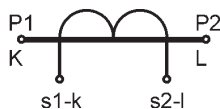


UKRMETR TEST
STANDARD



kg 0,7 - 0,9

SIGLATURA MORSETTI PRIMARIO E SECONDARIO PRIMARY AND SECONDARY CONNECTIONS MARKING



ACCESSORI IN DOTAZIONE:

serrafilo con faston 6,3x0,8mm per secondario
e corto circuito

DATI PER L'ORDINAZIONE

- codice
- opzioni (vedi pag.11.3)

SUPPLIED ACCESSORIES:

clamping terminals with faston 6,3x0,8mm for
secondary and short-circuit

ORDERING INFORMATION

- code
- options (see page 11.3)

SECONDARIO 5A - SECONDARY 5A



RAPPORTO RATIO	PRESTAZIONI BURDENS VA		CODICE CODE	PRESTAZIONI BURDENS VA	CODICE CODE
	cl. 0,2	cl. 0,5S		cl. 0,2S	
5/5 A	10	20	TAC010005J05	5	TAC010005S05
10/5 A	10	20	TAC010010J05	5	TAC010010S05
15/5 A	10	20	TAC010015J05	5	TAC010015S05
20/5 A	10	20	TAC010020J05	5	TAC010020S05
25/5 A	10	20	TAC010025J05	5	TAC010025S05
30/5 A	10	20	TAC010030J05	5	TAC010030S05
40/5 A	10	20	TAC010040J05	5	TAC010040S05
50/5 A	10	20	TAC010050J05	5	TAC010050S05
60/5 A	10	20	TAC010060J05	5	TAC010060S05
80/5 A	10	20	TAC010080J05	5	TAC010080S05
100/5 A	10	20	TAC010100J05	5	TAC010100S05
150/5 A	10	20	TAC010150J05	5	TAC010150S05
200/5 A	10	20	TAC010200J05	5	TAC010200S05
250/5 A	10	20	TAC010250J05	5	TAC010250S05
300/5 A	10	20	TAC010300J05	5	TAC010300S05
400/5 A	10	20	TAC010400J05	5	TAC010400S05
500/5 A	10	20	TAC010500J05	5	TAC010500S05
600/5 A	10	20	TAC010600J05	5	TAC010600S05

SECONDARIO 1A - SECONDARY 1A



RAPPORTO RATIO	PRESTAZIONI BURDENS VA		CODICE CODE	PRESTAZIONI BURDENS VA	CODICE CODE
	cl. 0,2	cl. 0,5S		cl. 0,2S	
5/1 A	10	20	TAC010005J01	5	TAC010005S01
10/1 A	10	20	TAC010010J01	5	TAC010010S01
15/1 A	10	20	TAC010015J01	5	TAC010015S01
20/1 A	10	20	TAC010020J01	5	TAC010020S01
25/1 A	10	20	TAC010025J01	5	TAC010025S01
30/1 A	10	20	TAC010030J01	5	TAC010030S01
40/1 A	10	20	TAC010040J01	5	TAC010040S01
50/1 A	10	20	TAC010050J01	5	TAC010050S01
60/1 A	10	20	TAC010060J01	5	TAC010060S01
80/1 A	10	20	TAC010080J01	5	TAC010080S01
100/1 A	10	20	TAC010100J01	5	TAC010100S01
150/1 A	10	20	TAC010150J01	5	TAC010150S01
200/1 A	10	20	TAC010200J01	5	TAC010200S01
250/1 A	10	20	TAC010250J01	5	TAC010250S01
300/1 A	10	20	TAC010300J01	5	TAC010300S01
400/1 A	10	20	TAC010400J01	5	TAC010400S01
500/1 A	10	20	TAC010500J01	5	TAC010500S01
600/1 A	10	20	TAC010600J01	5	TAC010600S01

TAC032

32x10

T.A. DI PRECISIONE A BARRA PASSANTE HIGH ACCURACY BUSBAR PASSING CT's



DATI TECNICI

custodia in materiale termoplastico autoestinguente
 frequenza funzionamento
 tensione di riferimento per l'isolamento
 tensione di prova
 isolamento
 grado di protezione
 sovracorrente permanente
 corrente termica di breve durata nominale (I th)
 corrente dinamica nominale (I dyn)
 fattore di sicurezza
 max. potenza dissipata (portata max.)
 temperatura di funzionamento
 temperatura di magazzinaggio
 costruzione a norme

TECHNICAL DATA

self extinguishing thermoplastic material
 operating frequency
 insulation reference voltage
 test voltage
 insulation
 protection degree
 continuous overcurrent
 rated short-time thermal current (I th)
 rated dynamic current (I dyn)
 safety factor
 max. power dissipation (max range value)
 operating temperature
 storage temperature
 manufactured according to

UL94-V0
 50+60 Hz
 0,72 kV
 3 kV x 1' 50 Hz
 classe E
 IP 20
 1,2 In
 40 In
 2,5 x I th
 N ≤ 5
 ≤ 3,5W
 -25 +50 °C
 -40 +80 °C
 IEC/EN 60044-1, VDE, BS, UTE
 6 mm²

terminali secondari integrati

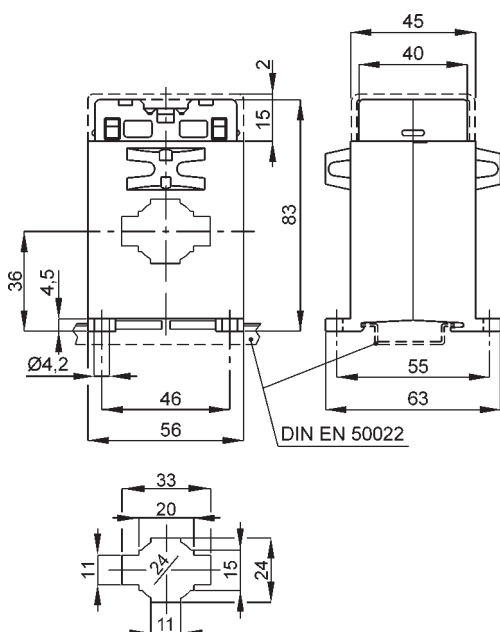
integrated secondary terminals



GOST-R



UKRMETR TEST STANDARD



kg 0,25 - 0,30

SECONDARIO 5A - SECONDARY 5A



RAPPORTO RATIO	PRESTAZIONI BURDENS VA		CODICE CODE	PRESTAZIONI BURDENS VA	CODICE CODE
	cl. 0,2	cl. 0,5S			
150/5 A	1,5	2	TAC032150J05	1,5	TAC032150S05
200/5 A	2	2,5	TAC032200J05	2	TAC032200S05
250/5 A	2	3	TAC032250J05	2	TAC032250S05
300/5 A	2	3	TAC032300J05	2	TAC032300S05
400/5 A	2,5	3,5	TAC032400J05	2,5	TAC032400S05
500/5 A	3	5	TAC032500J05	3	TAC032500S05
600/5 A	5	6	TAC032600J05	5	TAC032600S05

SECONDARIO 1A - SECONDARY 1A



RAPPORTO RATIO	PRESTAZIONI BURDENS VA		CODICE CODE	PRESTAZIONI BURDENS VA	CODICE CODE
	cl. 0,2	cl. 0,5S			
150/1 A	1,5	2	TAC032150J01	1,5	TAC032150S01
200/1 A	2	2,5	TAC032200J01	2	TAC032200S01
250/1 A	2	3	TAC032250J01	2	TAC032250S01
300/1 A	2	3	TAC032300J01	2	TAC032300S01
400/1 A	2,5	3,5	TAC032400J01	2,5	TAC032400S01
500/1 A	3	5	TAC032500J01	3	TAC032500S01
600/1 A	5	6	TAC032600J01	5	TAC032600S01

ACCESSORI IN DOTAZIONE:

Viti per fissaggio TA alla barra

DATI PER L'ORDINAZIONE

- codice
- opzioni (vedi pag.11.3)

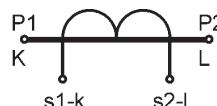
SUPPLIED ACCESSORIES:

C.T. fixing set for busbar mounting

ORDERING INFORMATION

- code
- options (see page 11.3)

SIGLATURA MORSETTI PRIMARIO E SECONDARIO PRIMARY AND SECONDARY CONNECTIONS MARKING



TAC033**30x10****T.A. DI PRECISIONE A BARRA PASSANTE
HIGH ACCURACY BUSBAR PASSING CT's****DATI TECNICI**

custodia in materiale termoplastico autoestinguente
 frequenza funzionamento
 tensione di riferimento per l'isolamento
 tensione di prova
 isolamento
 grado di protezione
 sovracorrente permanente
 corrente termica di breve durata nominale (I th)
 corrente dinamica nominale (I dyn)
 fattore di sicurezza
 max. potenza dissipata (portata max.)
 temperatura di funzionamento
 temperatura di magazzino
 costruzione a norme

TECHNICAL DATA

self extinguishing thermoplastic material
 operating frequency
 insulation reference voltage
 test voltage
 insulation
 protection degree
 continuous overcurrent
 rated short-time thermal current (I th)
 rated dynamic current (I dyn)
 safety factor
 max. power dissipation (max range value)
 operating temperature
 storage temperature
 manufactured according to

UL94-V0
 50+60 Hz
 0,72 kV
 3 kV x 1' 50 Hz
 classe E
 IP 20
 1,2 In
 60 In
 2,5 x I th
 N ≤ 5
 ≤ 5W
 -25 +50 °C
 -40 +80 °C
 IEC/EN 60044-1, VDE, BS, UTE
 6 mm²

terminali secondari integrati

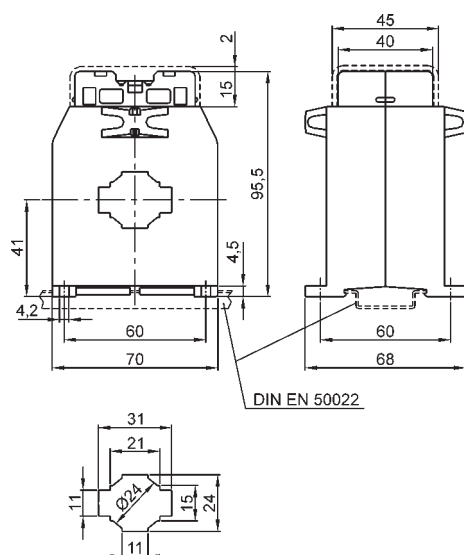
integrated secondary terminals



GOST-R



UKRMETR TEST STANDARD

Vedi pag. 2
See page 2

kg 0,55 - 0,75

ACCESSORI IN DOTAZIONE:

Viti per fissaggio TA alla barra

DATI PER L'ORDINAZIONE

- codice
 - opzioni (vedi pag.11.3)

SUPPLIED ACCESSORIES:

C.T. fixing set for busbar mounting

ORDERING INFORMATION

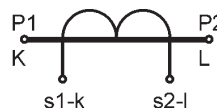
- code
 - options (see page 11.3)

SECONDARIO 5A - SECONDARY 5A**NEW**

RAPPORTO RATIO	PRESTAZIONI BURDENS VA		CODICE CODE	PRESTAZIONI BURDENS VA	CODICE CODE
	cl. 0,2	cl. 0,5S			
50/5 A		1	TAC033050J05		
60/5 A		1,5	TAC033060J05		
80/5 A		1,5	TAC033080J05		
100/5 A	1	2,5	TAC033100J05	1	TAC033100S05
120/5 A	1,5	3	TAC033120J05	1,5	TAC033120S05
150/5 A	2,5	3,5	TAC033150J05	2,5	TAC033150S05
200/5 A	5	5	TAC033200J05	3,5	TAC033200S05
250/5 A	5	5	TAC033250J05	5	TAC033250S05
300/5 A	5	7,5	TAC033300J05	5	TAC033300S05
400/5 A	5	10	TAC033400J05	7,5	TAC033400S05
500/5 A	10	15	TAC033500J05	7,5	TAC033500S05
600/5 A	12	20	TAC033600J05	10	TAC033600S05

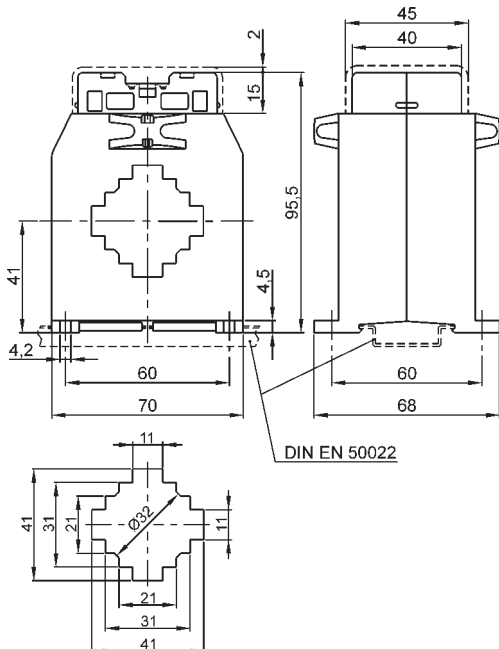
SECONDARIO 1A - SECONDARY 1A**NEW**

RAPPORTO RATIO	PRESTAZIONI BURDENS VA		CODICE CODE	PRESTAZIONI BURDENS VA	CODICE CODE
	cl. 0,2	cl. 0,5S			
50/1 A		1	TAC033050J01		
60/1 A		1,5	TAC033060J01		
80/1 A		1,5	TAC033080J01		
100/1 A	1	2,5	TAC033100J01	1	TAC033100S01
120/1 A	1,5	3	TAC033120J01	1,5	TAC033120S01
150/1 A	2,5	3,5	TAC033150J01	2,5	TAC033150S01
200/1 A	5	5	TAC033200J01	3,5	TAC033200S01
250/1 A	5	5	TAC033250J01	5	TAC033250S01
300/1 A	5	7,5	TAC033300J01	5	TAC033300S01
400/1 A	5	10	TAC033400J01	7,5	TAC033400S01
500/1 A	10	15	TAC033500J01	7,5	TAC033500S01
600/1 A	12	20	TAC033600J01	10	TAC033600S01

**SIGLATURA MORSETTI PRIMARIO E SECONDARIO
PRIMARY AND SECONDARY CONNECTIONS MARKING**

TAC040**40x10****T.A. DI PRECISIONE A BARRA PASSANTE
HIGH ACCURACY BUSBAR PASSING CT's**

GOST-R

UKRMETR TEST
STANDARD

kg 0,35 - 0,50

DATI TECNICI

custodia in materiale
termoplastico autoestinguente
frequenza funzionamento
tensione di riferimento per
l'isolamento
tensione di prova
isolamento
grado di protezione
sovracorrente permanente
corrente termica di breve
durata nominale (I th)
corrente dinamica nominale (I dyn)
fattore di sicurezza
max. potenza dissipata (portata max.)
temperatura di funzionamento
temperatura di magazzino
costruzione a norme

terminali secondari integrati

TECHNICAL DATA

self extinguishing
thermoplastic material
operating frequency
insulation reference
voltage
test voltage
insulation
protection degree
continuous overcurrent
rated short-time thermal
current (I th)
rated dynamic current (I dyn)
safety factor
max. power dissipation (max range value)
operating temperature
storage temperature
manufactured according to

integrated secondary terminals

UL94-V0
50+60 Hz
0,72 kV
3 kV x 1' 50 Hz
classe E
IP 20
1,2 In
60 In
2,5 x I th
N ≤ 5
≤ 7W
-25 +50 °C
-40 +80 °C
IEC/EN 60044-1,
VDE, BS, UTE
6 mm²

SECONDARIO 5A - SECONDARY 5A

RAPPORTO RATIO	PRESTAZIONI BURDENS VA		CODICE CODE
	cl. 0,2	cl. 0,5S	
200/5 A	1	1	TAC040200J05
250/5 A	2	2	TAC040250J05
300/5 A	2,5	2,5	TAC040300J05
400/5 A	5	5	TAC040400J05
500/5 A	8	8	TAC040500J05
600/5 A	10	10	TAC040600J05
800/5 A	12	12	TAC040800J05
1000/5 A	12	12	TAC0401K0J05

SECONDARIO 1A - SECONDARY 1A

RAPPORTO RATIO	PRESTAZIONI BURDENS VA		CODICE CODE
	cl. 0,2	cl. 0,5S	
200/1 A	1	1	TAC040200J01
250/1 A	2	2	TAC040250J01
300/1 A	2,5	2,5	TAC040300J01
400/1 A	5	5	TAC040400J01
500/1 A	8	8	TAC040500J01
600/1 A	10	10	TAC040600J01
800/1 A	12	12	TAC040800J01
1000/1 A	12	12	TAC0401K0J01

ACCESSORI IN DOTAZIONE:

Viti per fissaggio TA alla barra

DATI PER L'ORDINAZIONE

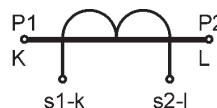
- codice
- opzioni (vedi pag.11.3)

SUPPLIED ACCESSORIES:

C.T. fixing set for busbar mounting

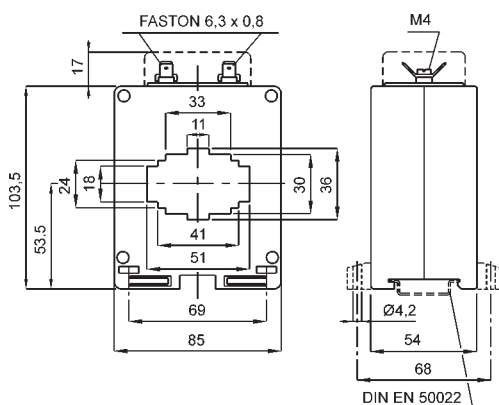
ORDERING INFORMATION

- code
- options (see page 11.3)

**SIGLATURA MORSETTI PRIMARIO E SECONDARIO
PRIMARY AND SECONDARY CONNECTIONS MARKING**

TAC051**51x18****T.A. DI PRECISIONE A BARRA PASSANTE
HIGH ACCURACY BUSBAR PASSING CT's**

GOST-R

UKRMETR TEST
STANDARD

kg 0,50 - 0,70

DATI TECNICI

custodia in materiale
termoplastico autoestinguente
frequenza funzionamento
tensione di riferimento per
l'isolamento
tensione di prova
isolamento
grado di protezione
sovracorrente permanente
corrente termica di breve
durata nominale (I th)
corrente dinamica nominale (I dyn)
fattore di sicurezza
max. potenza dissipata (portata max.)
temperatura di funzionamento
temperatura di magazzinaggio
costruzione a norme

terminali secondari integrati

TECHNICAL DATA

self extinguishing
thermoplastic material
operating frequency
insulation reference
voltage
test voltage
insulation
protection degree
continuous overcurrent
rated short-time thermal
current (I th)
rated dynamic current (I dyn)
safety factor
max. power dissipation (max range value)
operating temperature
storage temperature
manufactured according to

integrated secondary terminals

UL94-V0
50+60 Hz
0,72 kV
3 kV x 1' 50 Hz
classe E
IP 20
1,2 In
60 In
2,5 x I th
N ≤ 5
≤ 12,5W
-25 +50 °C
-40 +80 °C
IEC/EN 60044-1,
VDE, BS, UTE
6 mm²

SECONDARIO 5A - SECONDARY 5A

RAPPORTO RATIO	PRESTAZIONI BURDENS VA		CODICE CODE
	cl. 0,2	cl. 0,5S	
200/5 A	1,5	1,5	TAC051200J05
250/5 A	3	3	TAC051250J05
300/5 A	4	4	TAC051300J05
400/5 A	6	6	TAC051400J05
500/5 A	10	10	TAC051500J05
600/5 A	12	12	TAC051600J05
800/5 A	15	15	TAC051800J05
1000/5 A	20	20	TAC0511K0J05
1200/5 A	25	25	TAC0511K2J05
1500/5 A	30	30	TAC051K15J05

SECONDARIO 1A - SECONDARY 1A

RAPPORTO RATIO	PRESTAZIONI BURDENS VA		CODICE CODE
	cl. 0,2	cl. 0,5S	
200/1 A	1,5	1,5	TAC051200J01
250/1 A	3	3	TAC051250J01
300/1 A	4	4	TAC051300J01
400/1 A	6	6	TAC051400J01
500/1 A	10	10	TAC051500J01
600/1 A	12	12	TAC051600J01
800/1 A	15	15	TAC051800J01
1000/1 A	20	20	TAC0511K0J01
1200/1 A	25	25	TAC0511K2J01
1500/1 A	30	30	TAC051K15J01

ACCESSORI IN DOTAZIONE:

- staffa per fissaggio TA alla barra
- serrafilo con faston 6,3x0,8mm per secondario e corto circuito

DATI PER L'ORDINAZIONE

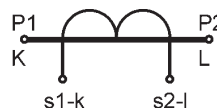
- codice
- opzioni (vedi pag.11.3)

SUPPLIED ACCESSORIES:

- C.T. fixing set for busbar mounting
- clamping terminals with faston 6,3x0,8mm for secondary and short-circuit

ORDERING INFORMATION

- code
- options (see page 11.3)

**SIGLATURA MORSETTI PRIMARIO E SECONDARIO
PRIMARY AND SECONDARY CONNECTIONS MARKING**

TAT061

61x31

T.A. DI PRECISIONE A BARRA PASSANTE HIGH ACCURACY BUSBAR PASSING CT's



DATI TECNICI

custodia in materiale termoplastico autoestinguente
 frequenza funzionamento
 tensione di riferimento per l'isolamento
 tensione di prova
 isolamento
 grado di protezione
 sovracorrente permanente
 corrente termica di breve durata nominale (I th)
 corrente dinamica nominale (I dyn)
 fattore di sicurezza
 max. potenza dissipata (portata max.)
 temperatura di funzionamento
 temperatura di magazzino
 costruzione a norme

TECHNICAL DATA

self extinguishing thermoplastic material
 operating frequency
 insulation reference voltage
 test voltage
 insulation
 protection degree
 continuous overcurrent
 rated short-time thermal current (I th)
 rated dynamic current (I dyn)
 safety factor
 max. power dissipation (max range value)
 operating temperature
 storage temperature
 manufactured according to

UL94-V0
 50+60 Hz
 0,72 kV
 3 kV x 1' 50 Hz
 classe E
 IP 20
 1,2 In
 60 In
 2,5 x I th
 N ≤ 5
 ≤ 10W
 -25 +50 °C
 -40 +80 °C
 IEC/EN 60044-1, VDE, BS, UTE
 6 mm²

terminali secondari integrati

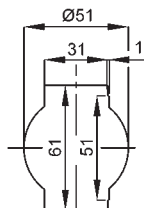
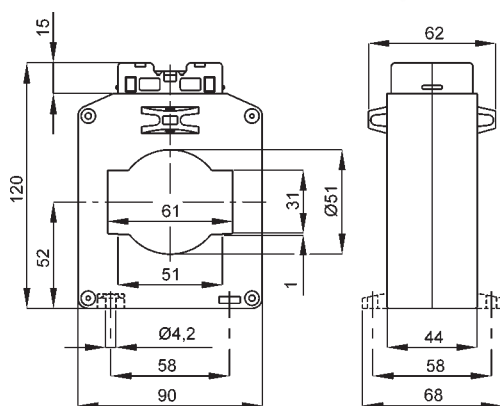
integrated secondary terminals



GOST-R



UKRMETR TEST STANDARD



kg 0,5 - 1,0

A RICHIESTA:
 versione con passaggio barra verticale

ON REQUEST:
 vertical busbar passing type

SECONDARIO 5A - SECONDARY 5A

RAPPORTO RATIO	PRESTAZIONI - BURDENS VA		CODICE CODE
	cl. 0,2	cl. 0,5S	
500/5 A	3	3	TAT061500J05
600/5 A	4	4	TAT061600J05
800/5 A	6	6	TAT061800J05
1000/5 A	10	10	TAT0611K0J05
1200/5 A	12	12	TAT0611K2J05
1500/5 A	20	20	TAT0611K5J05
2000/5 A	25	25	TAT0612K0J05

SECONDARIO 5A - SECONDARY 5A

RAPPORTO RATIO	PRESTAZIONI - BURDENS VA		CODICE CODE
	cl. 0,2	cl. 0,5S	
500/1 A	3	3	TAT061500J01
600/1 A	4	4	TAT061600J01
800/1 A	6	6	TAT061800J01
1000/1 A	10	10	TAT0611K0J01
1200/1 A	12	12	TAT0611K2J01
1500/1 A	20	20	TAT0611K5J01
2000/1 A	25	25	TAT0612K0J01

ACCESSORI IN DOTAZIONE:

Viti per fissaggio TA alla barra

DATI PER L'ORDINAZIONE

- codice
- opzioni (vedi pag.11.3)

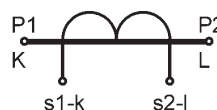
SUPPLIED ACCESSORIES:

C.T. fixing set for busbar mounting

ORDERING INFORMATION

- code
- options (see page 11.3)

SIGLATURA MORSETTI PRIMARIO E SECONDARIO PRIMARY AND SECONDARY CONNECTIONS MARKING



TAT063**63x30****T.A. DI PRECISIONE A BARRA PASSANTE
HIGH ACCURACY BUSBAR PASSING CT'S****DATI TECNICI**

custodia in materiale
termoplastico autoestinguente
frequenza funzionamento
tensione di riferimento per
l'isolamento
tensione di prova
isolamento
grado di protezione
sovracorrente permanente
corrente termica di breve
durata nominale (I th)
corrente dinamica nominale (I dyn)
fattore di sicurezza
max. potenza dissipata (portata max.)
temperatura di funzionamento
temperatura di magazzinaggio
costruzione a norme

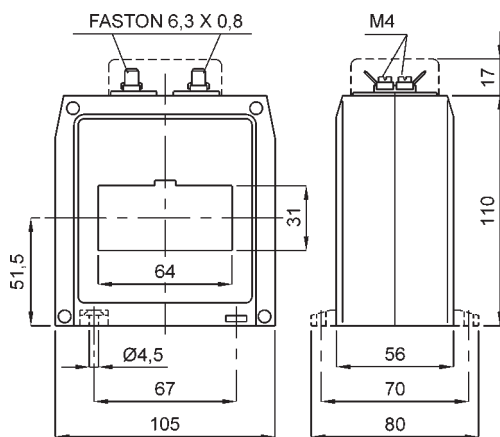
TECHNICAL DATA

self extinguishing
thermoplastic material
operating frequency
insulation reference
voltage
test voltage
insulation
protection degree
continuous overcurrent
rated short-time thermal
current (I th)
rated dynamic current (I dyn)
safety factor
max. power dissipation (max range value)
operating temperature
storage temperature
manufactured according to

UL94-V0
50+60 Hz
0,72 kV
3 kV x 1' 50 Hz
classe E
IP 20
1,2 In
60 In
2,5 x I th
N ≤ 5
≤ 12W
-25 +50 °C
-40 +80 °C
IEC/EN 60044-1,
VDE, BS, UTE



GOST-R

UKRMETR TEST
STANDARD

kg 0,55 - 0,75

SECONDARIO 5A - SECONDARY 5A

RAPPORTO RATIO	PRESTAZIONI BURDENS VA		CODICE CODE	PRESTAZIONI BURDENS VA	CODICE CODE
	cl. 0,2	cl. 0,5S		cl. 0,2S	
400/5 A	1,5	1,5	TAT063400J05	3,5	TAT063400S05
500/5 A	3	3	TAT063500J05	5	TAT063500S05
600/5 A	4	4	TAT063600J05	5	TAT063600S05
800/5 A	6	6	TAT063800J05	8	TAT063800S05
1000/5 A	8	8	TAT0631K0J05	3	TAT0631K0S05
1200/5 A	10	10	TAT0631K2J05	3	TAT0631K2S05
1500/5 A	15	15	TAT0631K5J05	5	TAT0631K5S05
2000/5 A	18	18	TAT0632K0J05	10	TAT0632K0S05

SECONDARIO 1A - SECONDARY 1A

RAPPORTO RATIO	PRESTAZIONI BURDENS VA		CODICE CODE	PRESTAZIONI BURDENS VA	CODICE CODE
	cl. 0,2	cl. 0,5S		cl. 0,2S	
400/1 A	1,5	1,5	TA063400J01	3,5	TA063400S01
500/1 A	3	3	TA063500J01	5	TA063500S01
600/1 A	4	4	TA063600J01	5	TA063600S01
800/1 A	6	6	TA063800J01	8	TA063800S01
1000/1 A	8	8	TA0631K0J01	3	TA0631K0S01
1200/1 A	10	10	TA0631K2J01	3	TA0631K2S01
1500/1 A	15	15	TA0631K5J01	5	TA0631K5S01
2000/1 A	18	18	TA0632K0J01	10	TA0632K0S01

ACCESSORI IN DOTAZIONE:

- staffa per fissaggio barra
- serrafilino con faston 6,3x0,8mm per secondario e corto circuito

DATI PER L'ORDINAZIONE

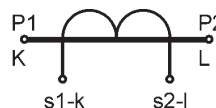
- codice
- opzioni (vedi pag.11.3)

SUPPLIED ACCESSORIES:

- busbar fixing
- clamping terminals with faston 6,3x0,8mm for secondary and short-circuit

ORDERING INFORMATION

- code
- options (see page 11.3)

**SIGLATURA MORSETTI PRIMARIO E SECONDARIO
PRIMARY AND SECONDARY CONNECTIONS MARKING**

TAT082

82x37

T.A. DI PRECISIONE A BARRA PASSANTE HIGH ACCURACY BUSBAR PASSING CT's



DATI TECNICI

custodia in materiale termoplastico autoestinguente
 frequenza funzionamento
 tensione di riferimento per l'isolamento
 tensione di prova
 isolamento
 grado di protezione
 sovracorrente permanente
 corrente termica di breve durata nominale (I th)
 corrente dinamica nominale (I dyn)
 fattore di sicurezza
 max. potenza dissipata (portata max.)
 temperatura di funzionamento
 temperatura di magazzinaggio
 costruzione a norme

TECHNICAL DATA

self extinguishing thermoplastic material
 operating frequency
 insulation reference voltage
 test voltage
 insulation
 protection degree
 continuous overcurrent
 rated short-time thermal current (I th)
 rated dynamic current (I dyn)
 safety factor
 max. power dissipation (max range value)
 operating temperature
 storage temperature
 manufactured according to

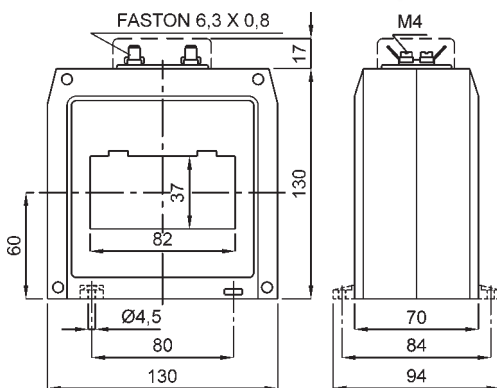
UL94-V0
 50+60 Hz
 0,72 kV
 3 kV x 1' 50 Hz
 classe E
 IP 20
 1,2 In
 80 In
 2,5 x I th
 N ≤ 5
 ≤ 17W
 -25 +50 °C
 -40 +80 °C
 IEC/EN 60044-1,
 VDE, BS, UTE



GOST-R



UKRMETR TEST STANDARD



kg 1,6 - 2,1

SECONDARIO 5A - SECONDARY 5A



RAPPORTO RATIO	PRESTAZIONI BURDENS VA		CODICE CODE	PRESTAZIONI BURDENS VA	CODICE CODE
	cl. 0,2	cl. 0,5S			
400/5 A	2	2	TAT082400J05	5	TAT082400S05
500/5 A	4	4	TAT082500J05	6	TAT082500S05
600/5 A	6	6	TAT082600J05	8	TAT082600S05
800/5 A	8	8	TAT082800J05	8	TAT082800S05
1000/5 A	12	12	TAT0821K0J05	6	TAT0821K0S05
1200/5 A	15	15	TAT0821K2J05	8	TAT0821K2S05
1500/5 A	18	18	TAT0821K5J05	10	TAT0821K5S05
2000/5 A	20	20	TAT0822K0J05	12	TAT0822K0S05
2500/5 A	20	20	TAT0822K5J05	15	TAT0822K5S05

SECONDARIO 1A - SECONDARY 1A



RAPPORTO RATIO	PRESTAZIONI BURDENS VA		CODICE CODE	PRESTAZIONI BURDENS VA	CODICE CODE
	cl. 0,2	cl. 0,5S			
400/1 A	2	2	TAT082400J01	5	TAT082400S01
500/1 A	4	4	TAT082500J01	6	TAT082500S01
600/1 A	6	6	TAT082600J01	8	TAT082600S01
800/1 A	8	8	TAT082800J01	8	TAT082800S01
1000/1 A	12	12	TAT0821K0J01	6	TAT0821K0S01
1200/1 A	15	15	TAT0821K2J01	8	TAT0821K2S01
1500/1 A	18	18	TAT0821K5J01	10	TAT0821K5S01
2000/1 A	20	20	TAT0822K0J01	12	TAT0822K0S01
2500/1 A	20	20	TAT0822K5J01	15	TAT0822K5S01

ACCESSORI IN DOTAZIONE:

- 2 staffe per fissaggio cavo o barra
- serrafileno con faston 6,3x0,8mm per secondario e corto circuito

DATI PER L'ORDINAZIONE

- codice
- opzioni (vedi pag.11.3)

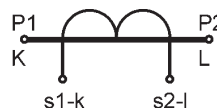
SUPPLIED ACCESSORIES:

- cable or busbar fixing set
- clamping terminals with faston 6,3x0,8mm for secondary and short-circuit

ORDERING INFORMATION

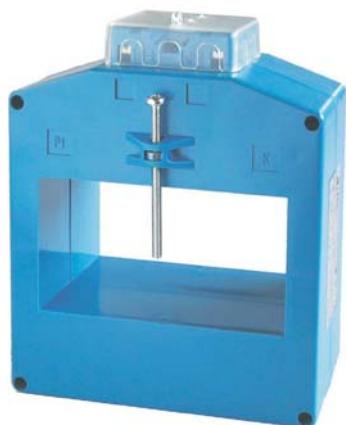
- code
- options (see page 11.3)

SIGLATURA MORSETTI PRIMARIO E SECONDARIO PRIMARY AND SECONDARY CONNECTIONS MARKING



TAT101

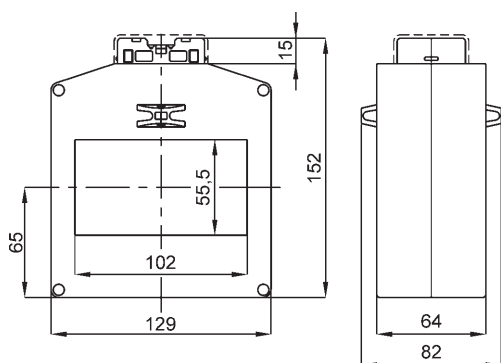
102x55



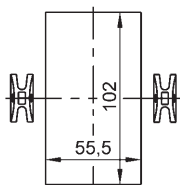
GOST-R



UKRMETR TEST
STANDARD



kg 1,5 - 3



A RICHIESTA:

- versione con passaggio barra verticale
- versione con morsetti frontali

ON REQUEST:

- vertical busbar passing type
- secondary terminals on front

ACCESSORI IN DOTAZIONE:

viti per fissaggio TA alla barra

DATI PER L'ORDINAZIONE

- codice
- opzioni (vedi pag.11.3)

SUPPLIED ACCESSORIES:

C.T. fixing set for busbar mounting

ORDERING INFORMATION

- code
- options (see page 11.3)

T.A. DI PRECISIONE A BARRA PASSANTE HIGH ACCURACY BUSBAR PASSING CT's

DATI TECNICI

custodia in materiale termoplastico autoestinguente
 frequenza funzionamento
 tensione di riferimento per l'isolamento
 tensione di prova
 isolamento
 grado di protezione
 sovracorrente permanente
 corrente termica di breve durata nominale (I th)
 corrente dinamica nominale (I dyn)
 fattore di sicurezza
 max. potenza dissipata (portata max.)
 temperatura di funzionamento
 temperatura di magazzino
 costruzione a norme

TECHNICAL DATA

self extinguishing thermoplastic material
 operating frequency
 insulation reference voltage
 test voltage
 insulation
 protection degree
 continuous overcurrent
 rated short-time thermal current (I th)
 rated dynamic current (I dyn)
 safety factor
 max. power dissipation (max range value)
 operating temperature
 storage temperature
 manufactured according to

terminali secondari integrati

integrated secondary terminals

UL94-V0
 50+60 Hz
 0,72 kV
 3 kV x 1' 50 Hz
 classe E
 IP 20
 1,2 In
 80 In
 2,5 x I th
 N ≤ 5
 ≤ 25W
 -25 +50 °C
 -40 +80 °C
 IEC/EN 60044-1,
 VDE, BS, UTE
 6 mm²

SECONDARIO 5A - SECONDARY 5A



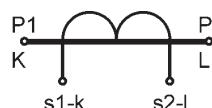
RAPPORTO RATIO	PRESTAZIONI BURDENS VA		CODICE CODE	PRESTAZIONI BURDENS VA	CODICE CODE
	cl. 0,2	cl. 0,5S			
400/5 A	2	4	TAT101400J05	2	TAT101400S05
500/5 A	2	4	TAT101500J05	2	TAT101500S05
600/5 A	3	3	TAT101600J05	3	TAT101600S05
800/5 A	4	4	TAT101800J05	4	TAT101800S05
1000/5 A	8	8	TAT1011K0J05	5	TAT1011K0S05
1200/5 A	10	10	TAT1011K2J05	5	TAT1011K2S05
1500/5 A	12	12	TAT1011K5J05	5	TAT1011K5S05
2000/5 A	15	15	TAT1012K0J05	8	TAT1012K0S05
2500/5 A	20	20	TAT1012K5J05	8	TAT1012K5S05
3000/5 A	20	20	TAT1013K0J05	12	TAT1013K0S05
4000/5 A	20	20	TAT1014K0J05	16	TAT1014K0S05

SECONDARIO 1A - SECONDARY 1A



RAPPORTO RATIO	PRESTAZIONI BURDENS VA		CODICE CODE	PRESTAZIONI BURDENS VA	CODICE CODE
	cl. 0,2	cl. 0,5S			
400/1 A	2	4	TAT101400J01	2	TAT101400S01
500/1 A	2	4	TAT101500J01	2	TAT101500S01
600/1 A	3	3	TAT101600J01	3	TAT101600S01
800/1 A	4	4	TAT101800J01	4	TAT101800S01
1000/1 A	8	8	TAT1011K0J01	5	TAT1011K0S01
1200/1 A	10	10	TAT1011K2J01	5	TAT1011K2S01
1500/1 A	12	12	TAT1011K5J01	5	TAT1011K5S01
2000/1 A	15	15	TAT1012K0J01	8	TAT1012K0S01
2500/1 A	20	20	TAT1012K5J01	8	TAT1012K5S01
3000/1 A	20	20	TAT1013K0J01	12	TAT1013K0S01
4000/1 A	20	20	TAT1014K0J01	16	TAT1014K0S01

**SIGLATURA MORSETTI PRIMARIO E SECONDARIO
PRIMARY AND SECONDARY CONNECTIONS MARKING**



TAT127

127x55

T.A. DI PRECISIONE A BARRA PASSANTE HIGH ACCURACY BUSBAR PASSING CT's



DATI TECNICI

custodia in materiale termoplastico autoestinguente
 frequenza funzionamento
 tensione di riferimento per l'isolamento
 tensione di prova
 isolamento
 grado di protezione
 sovracorrente permanente
 corrente termica di breve durata nominale (I th)
 corrente dinamica nominale (I dyn)
 fattore di sicurezza
 max. potenza dissipata (portata max.)
 temperatura di funzionamento
 temperatura di magazzinaggio
 costruzione a norme

TECHNICAL DATA

self extinguishing thermoplastic material
 operating frequency
 insulation reference voltage
 test voltage
 insulation
 protection degree
 continuous overcurrent
 rated short-time thermal current (I th)
 rated dynamic current (I dyn)
 safety factor
 max. power dissipation (max range value)
 operating temperature
 storage temperature
 manufactured according to

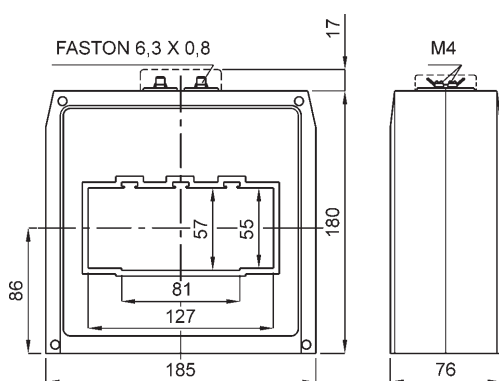
UL94-V0
 50+60 Hz
 0,72 kV
 3 kV x 1' 50 Hz
 classe E
 IP 20
 1,2 In
 80 In
 2,5 x I th
 N ≤ 5
 ≤ 50W
 -25 +50 °C
 -40 +80 °C
 IEC/EN 60044-1,
 VDE, BS, UTE



GOST-R



UKRMETR TEST STANDARD



kg 2,5 - 3,3

SECONDARIO 5A - SECONDARY 5A



RAPPORTO RATIO	PRESTAZIONI BURDENS VA		CODICE CODE	PRESTAZIONI BURDENS VA	CODICE CODE
	cl. 0,2	cl. 0,5S		cl. 0,2S	
800/5 A	1.5	1.5	TAT127800J05	3	TAT127800S05
1000/5 A	3	3	TAT1271K0J05	3	TAT1271K0S05
1200/5 A	6	6	TAT1271K2J05	3	TAT1271K2S05
1500/5 A	8	8	TAT1271K5J05	5	TAT1271K5S05
2000/5 A	10	10	TAT1272K0J05	2,5	TAT1272K0S05
2500/5 A	15	15	TAT1272K5J05	5	TAT1272K5S05
3000/5 A	20	20	TAT1273K0J05	8	TAT1273K0S05
4000/5 A	25	25	TAT1274K0J05	12	TAT1274K0S05
5000/5 A	30	30	TAT1275K0J05	20	TAT1275K0S05

SECONDARIO 1A - SECONDARY 1A



RAPPORTO RATIO	PRESTAZIONI BURDENS VA		CODICE CODE	PRESTAZIONI BURDENS VA	CODICE CODE
	cl. 0,2	cl. 0,5S		cl. 0,2S	
800/1 A	1.5	1.5	TAT127800J01	3	TAT127800S01
1000/1 A	3	3	TAT1271K0J01	3	TAT1271K0S01
1200/1 A	6	6	TAT1271K2J01	3	TAT1271K2S01
1500/1 A	8	8	TAT1271K5J01	5	TAT1271K5S01
2000/1 A	10	10	TAT1272K0J01	2,5	TAT1272K0S01
2500/1 A	15	15	TAT1272K5J01	5	TAT1272K5S01
3000/1 A	20	20	TAT1273K0J01	8	TAT1273K0S01
4000/1 A	25	25	TAT1274K0J01	12	TAT1274K0S01
5000/1 A	30	30	TAT1275K0J01	20	TAT1275K0S01

ACCESSORI IN DOTAZIONE:

- 2 staffe per fissaggio barra
- serrafilo con faston 6,3x0,8mm per secondario e corto circuito

DATI PER L'ORDINAZIONE

- codice
- opzioni (vedi pag.11.3)

SUPPLIED ACCESSORIES:

- cable or busbar fixing set
- clamping terminals with faston 6,3x0,8mm for secondary and short-circuit

ORDERING INFORMATION

- code
- options (see page 11.3)

SIGLATURA MORSETTI PRIMARIO E SECONDARIO PRIMARY AND SECONDARY CONNECTIONS MARKING

