

Pagina - Page	11.56	11.57	11.58	11.59	11.60	11.61	11.62	11.63	
T .A. di PROTEZIONE PROTECTION CT									
Codice - Code	TAC005	TAC020	TAC021	TAC033	TAC040	TAC051	TAT061	TAT063	
Cavo - Cable	PRIMARIO A VVOLTTO		Ø 21 mm	Ø 24 mm	Ø 32 mm		Ø 51 mm		
Barra - Busbar	PRIMARY WOUND		20 x 10 mm	30 x 10 mm	40 x 10 mm	51 x 18 mm	61 x 31 mm	63 x 30 mm	
Larghezza - Width	56 mm	85 mm	70 mm	70 mm	70 mm	85 mm	90 mm	105 mm	
Classe - Class	5P5	5P5 5P10	5P5 5P10	5P5 5P10	5P5 5P10	5P5 5P10	5P5	5P5 5P10	
A	PRESTAZIONI VA - BURDENS VA								
5	1	6	3						
10	1	6	3						
15	1	6	3						
20	1	6	3						
25	1	6	3						
30	1	6	3						
40	1	6	3						
50	1	6	3						
60	1	6	3						
80	1	6	3			1			
100	1	6	3			1,5			
120	1	6	3	2	0,85	2			
150		6	3	3	1	2,5			
200		6	3	4	1,5	3	1		
250		6	3	5	2	4	1		
300		6	3	6	2,5	5	1,5		
400		6	3			6	2		
500		6	3			8	2,5	4	1,5
600		6	3			10	3	1,5	5
800		6	3			12	4	2	6
1000							3	7	2,5
1200							3	7	2,5
1500							3,5	10	2,8
2000							3,5	10	2,8
							12	3,3	5
							14	4	6
								6	12
								8	12
									3

Pagina - Page	11.64	11.65	11.66	11.67	11.68	11.69	11.70	11.71	11.72												
T .A. di PROTEZIONE PROTECTION CT																					
Codice - Code	TAT080	TAT082	TAT101	TAT126	TAT127	TAT128	TAT129	TAT165	TAT225												
Cavo - Cable	Ø 80 mm																				
Barra - Busbar		82 x 37 mm	102 x 55 mm	105(127)x38mm	127 x 55 mm	127 x 85 mm	127 x 105 mm	165 x 127 mm	225 x 127 mm												
Larghezza - Width	130 mm	130 mm	129 mm	98 mm	185 mm	185 mm	185 mm	325 mm	385 mm												
Classe - Class	5P5 5P10	5P5 5P10 5P15	5P5 5P10 5P15	5P5 5P10	5P5 5P10 5P15 5P20	5P5 5P10 5P15	5P5 5P10 5P15	5P5 5P10 5P15	5P5 5P10 5P15												
A	PRESTAZIONI VA - BURDENS VA																				
400	4	1,5	10	5					4	1,5											
500	5	1,5	12	6	1,5	3	2		5	1,5											
600	6	2	15	7	2	8	4		6	2											
800	6	2,5	20	8	3	12	6	2	8	2,5	25	10	5	2,5							
1000	6	2,5	20	12	4	15	7	3	10	3	30	12	6	3	30	10	5	30	10	5	
1200	6	2,5	25	13	5	15	8	4	12	3	35	15	7	3,5	35	12	6	35	12	6	
1500	6	2,5	40	15	6	15	8	4	12	3	45	16	8	4	40	15	8	40	15	8	
2000	6	2,5	50	15	7	20	10	4	12	3	55	20	10	5	60	20	10	60	20	10	
2500	6	2,5	50	15	7	25	12	6	15	4	75	25	12	6	70	20	10	70	20	10	
3000						30	15	7	15	4	90	30	15	6	80	25	12	80	25	12	
4000						30	15	7	15	4	120	40	20	8	100	30	15	100	30	15	
5000															40	20	8	40	15	5	
6000																		40	15	5	
8000																		40	15	5	
10000																			40	15	5

# TAC005

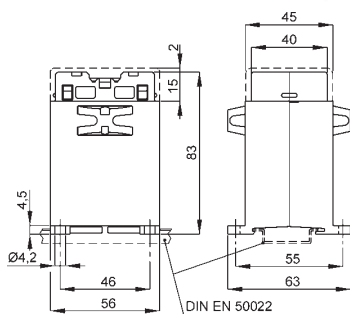


GOST-R

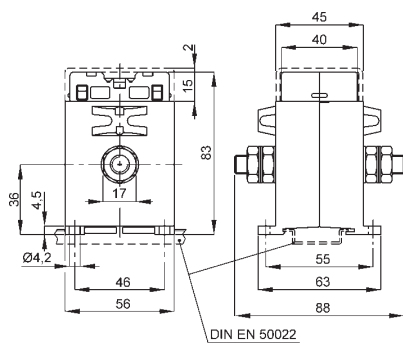


UKRMETR TEST  
STANDARD

Vedi pag. 2  
See page 2



**1 - 25A**      **kg 0,3 - 0,35**



**30 - 100A**      **kg 0,3 - 0,35**

## T.A. DI PROTEZIONE A PRIMARIO AVVOLTO PROTECTION PRIMARY WOUND CT's

### DATI TECNICI

custodia in materiale termoplastico autoestinguente  
frequenza funzionamento autoconsumo minimo  
tensione di riferimento per l'isolamento  
tensione di prova  
isolamento  
grado di protezione  
sovracorrente permanente  
corrente termica di breve durata nominale (I th)  
corrente dinamica nominale (I dyn)  
fattore di sicurezza  
max. potenza dissipata (portata max.)  
temperatura di funzionamento  
temperatura di magazzino  
costruzione a norme

### TECHNICAL DATA

self extinguishing thermoplastic material  
operating frequency  
min. rated burden  
insulation reference voltage  
test voltage  
insulation  
protection degree  
continuous overcurrent  
rated short-time thermal current (I th)  
rated dynamic current (I dyn)  
safety factor  
max. power dissipation (max range value)  
operating temperature  
storage temperature  
manufactured according to

terminali secondari integrati

integrated secondary terminals

UL94-V0  
50+60 Hz  
3VA  
0,72 kV  
3 kV x 1' 50 Hz  
classe E  
IP 20  
1,2 In  
60 In  
2,5 x I th  
N ≤ 5  
≤ 2W  
-25 +50 °C  
-40 +80 °C  
IEC/EN 60044-1,  
VDE, BS, UTE  
6 mm<sup>2</sup>

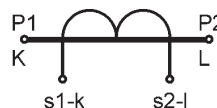
### SECONDARIO 5A - SECONDARY 5A

RAPPORTO RATIO	PRESTAZIONI - BURDENS VA	CODICE CODE
	cl. 5P5	
5/5 A	1	TAC005005K05
10/5 A	1	TAC005010K05
15/5 A	1	TAC005015K05
20/5 A	1	TAC005020K05
25/5 A	1	TAC005025K05
30/5 A	1	TAC005030K05
40/5 A	1	TAC005040K05
50/5 A	1	TAC005050K05
60/5 A	1	TAC005060K05
80/5 A	1	TAC005080K05
100/5 A	1	TAC005100K05

### SECONDARIO 1A - SECONDARY 1A

RAPPORTO RATIO	PRESTAZIONI - BURDENS VA	CODICE CODE
	cl. 5P5	
5/1 A	1	TAC005005K01
10/1 A	1	TAC005010K01
15/1 A	1	TAC005015K01
20/1 A	1	TAC005020K01
25/1 A	1	TAC005025K01
30/1 A	1	TAC005030K01
40/1 A	1	TAC005040K01
50/1 A	1	TAC005050K01
60/1 A	1	TAC005060K01
80/1 A	1	TAC005080K01
100/1 A	1	TAC005100K01

### SIGLATURA MORSETTI PRIMARIO E SECONDARIO PRIMARY AND SECONDARY CONNECTIONS MARKING



### DATI PER L'ORDINAZIONE

- codice
- opzioni (vedi pag.11.3)

### ORDERING INFORMATION

- code
- options (see page 11.3)

# TAC020

## T.A. DI PROTEZIONE A PRIMARIO AVVOLTO PROTECTION PRIMARY WOUND CT'S



### DATI TECNICI

custodia in materiale termoplastico autoestinguente  
 frequenza funzionamento autoconsumo minimo  
 tensione di riferimento per l'isolamento  
 tensione di prova  
 isolamento  
 grado di protezione  
 sovracorrente permanente  
 corrente termica di breve durata nominale (I th)  
 corrente dinamica nominale (I dyn)  
 fattore di sicurezza  
 max. potenza dissipata (portata max.)  
 temperatura di funzionamento  
 temperatura di magazzino  
 costruzione a norme

### TECHNICAL DATA

self extinguishing thermoplastic material  
 operating frequency  
 min. rated burden  
 insulation reference voltage  
 test voltage  
 insulation  
 protection degree  
 continuous overcurrent  
 rated short-time thermal current (I th)  
 rated dynamic current (I dyn)  
 safety factor  
 max. power dissipation (max range value)  
 operating temperature  
 storage temperature  
 manufactured according to

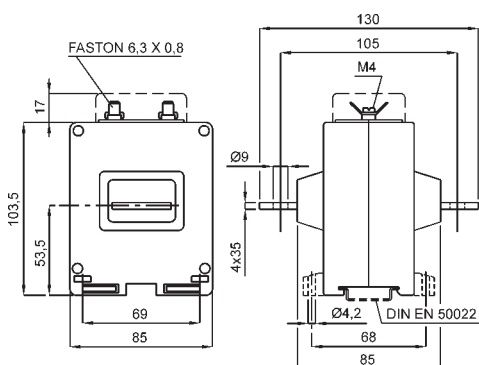
UL94-V0  
 50+60 Hz  
 10VA  
 0,72 kV  
 3 kV x 1' 50 Hz  
 classe E  
 IP 20  
 1,2 In  
 60 In  
 2,5 x I th  
 N ≤ 5  
 ≤ 3,5W  
 -25 +50 °C  
 -40 +80 °C  
 IEC/EN 60044-1, VDE, BS, UTE



GOST-R



UKRMETR TEST STANDARD



kg 0,8 - 1,0

CORRENTE PRIMARIA PRIMARY CURRENT	PRESTAZIONI - BURDENS VA		SECONDARIO - SECONDARY	
	cl. 5P5	cl. 5P10	5A	1A
5 A	6	3	TAC020005K05	TAC020005K01
10 A	6	3	TAC020010K05	TAC020010K01
15 A	6	3	TAC020015K05	TAC020015K01
20 A	6	3	TAC020020K05	TAC020020K01
25 A	6	3	TAC020025K05	TAC020025K01
30 A	6	3	TAC020030K05	TAC020030K01
40 A	6	3	TAC020040K05	TAC020040K01
50 A	6	3	TAC020050K05	TAC020050K01
60 A	6	3	TAC020060K05	TAC020060K01
80 A	6	3	TAC020080K05	TAC020080K01
100 A	6	3	TAC020100K05	TAC020100K01
120 A	6	3	TAC020120K05	TAC020120K01
150 A	6	3	TAC020150K05	TAC020150K01
200 A	6	3	TAC020200K05	TAC020200K01
250 A	6	3	TAC020250K05	TAC020250K01
300 A	6	3	TAC020300K05	TAC020300K01
400 A	6	3	TAC020400K05	TAC020400K01
500 A	6	3	TAC020500K05	TAC020500K01
600 A	6	3	TAC020600K05	TAC020600K01

### ACCESSORI IN DOTAZIONE:

serrafilo con faston 6,3x0,8mm per secondario e corto circuito

### DATI PER L'ORDINAZIONE

- codice  
 - opzioni (vedi pag.11.3)

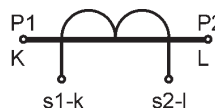
### SUPPLIED ACCESSORIES:

clamping terminals with faston 6,3x0,8mm for secondary and short-circuit

### ORDERING INFORMATION

- code  
 - options (see page 11.3)

### SIGLATURA MORSETTI PRIMARIO E SECONDARIO PRIMARY AND SECONDARY CONNECTIONS MARKING



# TAC021

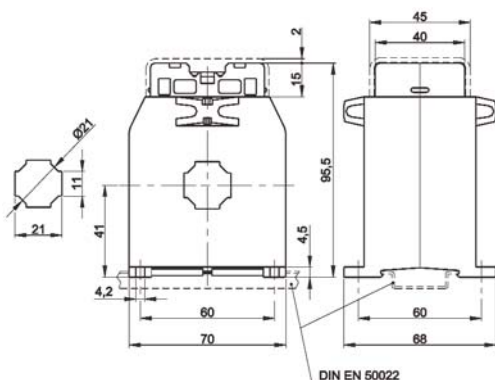
# 20x10



GOST-R



UKRMETR TEST  
STANDARD



kg 0,50 - 0,70

## T.A. DI PROTEZIONE A BARRA PASSANTE PROTECTION BUSBAR PASSING CT's

### DATI TECNICI

custodia in materiale termoplastico autoestinguente  
frequenza funzionamento  
tensione di riferimento per l'isolamento  
tensione di prova  
isolamento  
grado di protezione  
sovracorrente permanente  
corrente termica di breve durata nominale (I th)  
corrente dinamica nominale (I dyn)  
fattore di sicurezza  
max. potenza dissipata (portata max.)  
temperatura di funzionamento  
temperatura di magazzinaggio  
costruzione a norme

terminali secondari integrati

### TECHNICAL DATA

self extinguishing thermoplastic material  
operating frequency  
insulation reference voltage  
test voltage  
insulation  
protection degree  
continuous overcurrent  
rated short-time thermal current (I th)  
rated dynamic current (I dyn)  
safety factor  
max. power dissipation (max range value)  
operating temperature  
storage temperature  
manufactured according to

UL94-V0  
50+60 Hz  
0,72 kV  
3 kV x 1' 50 Hz  
classe E  
IP 20  
1,2 In  
60 In  
2,5 x I th  
N ≤ 5  
≤ 2,5W  
-25 +50 °C  
-40 +80 °C  
IEC/EN 60044-1, VDE, BS, UTE  
6 mm<sup>2</sup>

integrated secondary terminals

### SECONDARIO 5A - SECONDARY 5A

RAPPORTO RATIO	PRESTAZIONI BURDENS - VA		CODICE CODE
	cl. 5P5	cl. 5P10	
100/5 A	2	0,85	TAC021100K05
120/5 A	3	1	TAC021120K05
150/5 A	4	1,5	TAC021150K05
200/5 A	5	2	TAC021200K05
250/5 A	6	2,5	TAC021250K05

### SECONDARIO 1A - SECONDARY 1A

RAPPORTO RATIO	PRESTAZIONI BURDENS - VA		CODICE CODE
	cl. 5P5	cl. 5P10	
100/1 A	2	0,85	TAC021100K01
120/1 A	3	1	TAC021120K01
150/1 A	4	1,5	TAC021150K01
200/1 A	5	2	TAC021200K01
250/1 A	6	2,5	TAC021250K01

#### ACCESSORI IN DOTAZIONE:

Viti per fissaggio TA alla barra

#### DATI PER L'ORDINAZIONE

- codice
- opzioni (vedi pag.11.3)

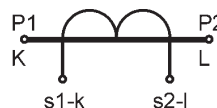
#### SUPPLIED ACCESSORIES:

C.T. fixing set for busbar mounting

#### ORDERING INFORMATION

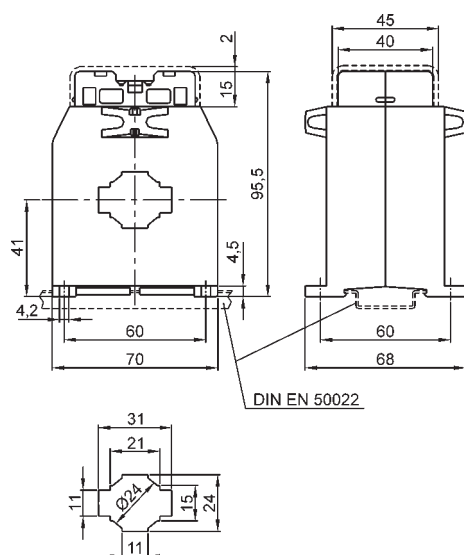
- code
- options (see page 11.3)

#### SIGLATURA MORSETTI PRIMARIO E SECONDARIO PRIMARY AND SECONDARY CONNECTIONS MARKING



**TAC033****30x10**

GOST-R

UKRMETR TEST  
STANDARD

kg 0,55 - 0,75

**ACCESSORI IN DOTAZIONE:**

Viti per fissaggio TA alla barra

**DATI PER L'ORDINAZIONE**

- codice
- opzioni (vedi pag.11.3)

**SUPPLIED ACCESSORIES:**

C.T. fixing set for busbar mounting

**ORDERING INFORMATION**

- code
- options (see page 11.3)

**T.A. DI PROTEZIONE A BARRA PASSANTE  
PROTECTION BUSBAR PASSING CT's****DATI TECNICI**

custodia in materiale termoplastico autoestinguente  
 frequenza di funzionamento  
 tensione di riferimento per l'isolamento  
 tensione di prova  
 isolamento  
 grado di protezione  
 sovracorrente permanente  
 corrente termica di breve durata nominale (I th)  
 corrente dinamica nominale (I dyn)  
 fattore di sicurezza  
 max. potenza dissipata (portata max.)  
 temperatura di funzionamento  
 temperatura di magazzino  
 costruzione a norme

terminali secondari integrati

**TECHNICAL DATA**

self extinguishing  
 thermoplastic material  
 operating frequency  
 insulation reference  
 voltage  
 test voltage  
 insulation  
 protection degree  
 continuous overcurrent  
 rated short-time thermal current (I th)  
 rated dynamic current (I dyn)  
 safety factor  
 max. power dissipation (max range value)  
 operating temperature  
 storage temperature  
 manufactured according to

integrated secondary terminals

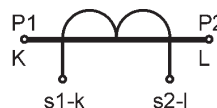
UL94-V0  
 50+60 Hz  
 0,72 kV  
 3 kV x 1' 50 Hz  
 classe E  
 IP 20  
 1,2 In  
 60 In  
 2,5 x I th  
 N ≤ 5  
 ≤ 5W  
 -25 +50 °C  
 -40 +80 °C  
 IEC/EN 60044-1,  
 VDE, BS, UTE  
 6 mm<sup>2</sup>

**SECONDARIO 5A - SECONDARY 5A**

RAPPORTO RATIO	PRESTAZIONI - BURDENS VA		CODICE CODE
	cl. 5P5	cl. 5P10	
60/5 A	1		TAC033060K05
80/5 A	1,5		TAC033080K05
100/5 A	2		TAC033100K05
120/5 A	2,5		TAC033120K05
150/5 A	3	1	TAC033150K05
200/5 A	4	1	TAC033200K05
250/5 A	5	1,5	TAC033250K05
300/5 A	6	2	TAC033300K05
400/5 A	8	2,5	TAC033400K05
500/5 A	10	3	TAC033500K05
600/5 A	12	4	TAC033600K05

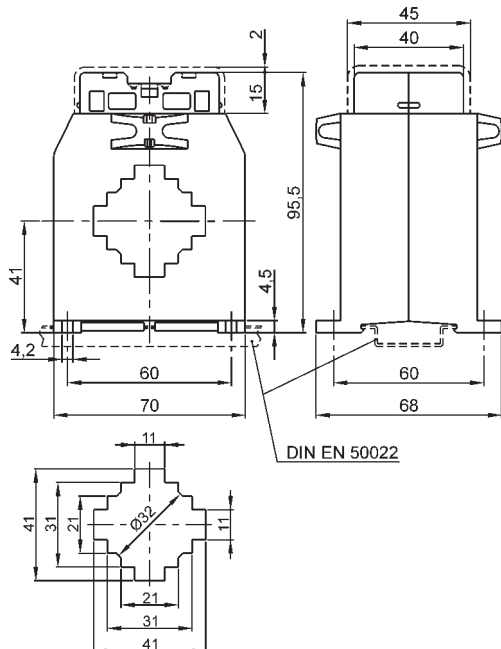
**SECONDARIO 1A - SECONDARY 1A**

RAPPORTO RATIO	PRESTAZIONI - BURDENS VA		CODICE CODE
	cl. 5P5	cl. 5P10	
60/1 A	1		TAC033060K01
80/1 A	1,5		TAC033080K01
100/1 A	2		TAC033100K01
120/1 A	2,5		TAC033120K01
150/1 A	3	1	TAC033150K01
200/1 A	4	1	TAC033200K01
250/1 A	5	1,5	TAC033250K01
300/1 A	6	2	TAC033300K01
400/1 A	8	2,5	TAC033400K01
500/1 A	10	3	TAC033500K01
600/1 A	12	4	TAC033600K01

**SIGLATURA MORSETTI PRIMARIO E SECONDARIO  
PRIMARY AND SECONDARY CONNECTIONS MARKING**

**TAC040****40x10****T.A. DI PROTEZIONE A BARRA PASSANTE  
PROTECTION BUSBAR PASSING CT's**

Vedi pag. 2  
See page 2



kg 0,35 - 0,50

**DATI TECNICI**

custodia in materiale termoplastico autoestinguente  
frequenza funzionamento  
tensione di riferimento per l'isolamento  
tensione di prova  
isolamento  
grado di protezione  
sovracorrente permanente  
corrente termica di breve durata nominale (I th)  
corrente dinamica nominale (I dyn)  
fattore di sicurezza  
max. potenza dissipata (portata max.)  
temperatura di funzionamento  
temperatura di magazzino  
costruzione a norme

**TECHNICAL DATA**

self extinguishing thermoplastic material  
operating frequency  
insulation reference voltage  
test voltage  
insulation  
protection degree  
continuous overcurrent  
rated short-time thermal current (I th)  
rated dynamic current (I dyn)  
safety factor  
max. power dissipation (max range value)  
operating temperature  
storage temperature  
manufactured according to  
integrated secondary terminals

UL94-V0  
50+60 Hz  
0,72 kV  
3 kV x 1' 50 Hz  
classe E  
IP 20  
1,2 In  
60 In  
2,5 x I th  
N ≤ 5  
≤ 7W  
-25 +50 °C  
-40 +80 °C  
IEC/EN 60044-1, VDE, BS, UTE  
6 mm<sup>2</sup>

**SECONDARIO 5A - SECONDARY 5A**

RAPPORTO RATIO	PRESTAZIONI - BURDENS VA	CODICE CODE
	cl. 5P5	
400/5 A	1	TAC040400K05
500/5 A	1,5	TAC040500K05
600/5 A	2	TAC040600K05
800/5 A	3	TAC040800K05
1000/5 A	3,5	TAC0401K0K05

**SECONDARIO 1A - SECONDARY 1A**

RAPPORTO RATIO	PRESTAZIONI - BURDENS VA	CODICE CODE
	cl. 5P5	
400/1 A	1	TAC040400K01
500/1 A	1,5	TAC040500K01
600/1 A	2	TAC040600K01
800/1 A	3	TAC040800K01
1000/1 A	3,5	TAC0401K0K01

**ACCESSORI IN DOTAZIONE:**

Viti per fissaggio TA alla barra

**DATI PER L'ORDINAZIONE**

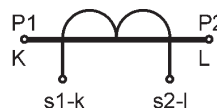
- codice
- opzioni (vedi pag.11.3)

**SUPPLIED ACCESSORIES:**

C.T. fixing set for busbar mounting

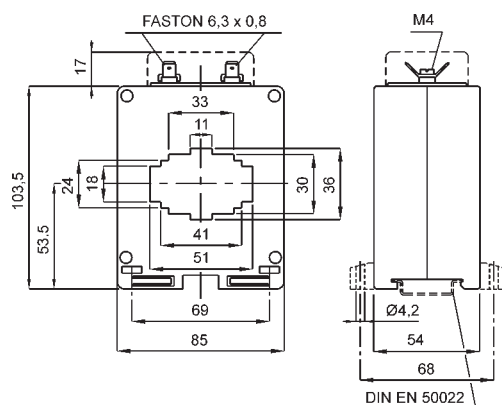
**ORDERING INFORMATION**

- code
- options (see page 11.3)

**SIGLATURA MORSETTI PRIMARIO E SECONDARIO  
PRIMARY AND SECONDARY CONNECTIONS MARKING**

**TAC051****51x18**

GOST-R

UKRMETR TEST  
STANDARD

kg 0,50 - 0,70

**ACCESSORI IN DOTAZIONE:**

- staffa per fissaggio TA alla barra
- serrafilo con faston 6,3x0,8mm per secondario e corto circuito

**DATI PER L'ORDINAZIONE**

- codice
- opzioni (vedi pag.11.3)

**SUPPLIED ACCESSORIES:**

- C.T. fixing set for busbar mounting
- clamping terminals with faston 6,3x0,8mm for secondary and short-circuit

**ORDERING INFORMATION**

- code
- options (see page 11.3)

**T.A. DI PROTEZIONE A BARRA PASSANTE  
PROTECTION BUSBAR PASSING CT's****DATI TECNICI**

custodia in materiale  
termoplastico autoestinguente  
frequenza funzionamento  
tensione di riferimento per  
l'isolamento  
tensione di prova  
isolamento  
grado di protezione  
sovracorrente permanente  
corrente termica di breve  
durata nominale (I th)  
corrente dinamica nominale (I dyn)  
fattore di sicurezza  
max. potenza dissipata (portata max.)  
temperatura di funzionamento  
temperatura di magazzino  
costruzione a norme

terminali secondari integrati

**TECHNICAL DATA**

self extinguishing  
thermoplastic material  
operating frequency  
insulation reference  
voltage  
test voltage  
insulation  
protection degree  
continuous overcurrent  
rated short-time thermal  
current (I th)  
rated dynamic current (I dyn)  
safety factor  
max. power dissipation (max range value)  
operating temperature  
storage temperature  
manufactured according to

integrated secondary terminals

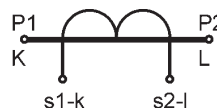
UL94-V0  
50+60 Hz  
0,72 kV  
3 kV x 1' 50 Hz  
classe E  
IP 20  
1,2 In  
60 In  
2,5 x I th  
N ≤ 5  
≤ 12,5W  
-25 +50 °C  
-40 +80 °C  
IEC/EN 60044-1,  
VDE, BS, UTE  
6 mm<sup>2</sup>

**SECONDARIO 5A - SECONDARY 5A**

RAPPORTO RATIO	PRESTAZIONI - BURDENS VA		CODICE CODE
	cl. 5P5	cl. 5P10	
200/5 A	2		TAC051200K05
250/5 A	3		TAC051250K05
300/5 A	3,5		TAC051300K05
400/5 A	4		TAC051400K05
500/5 A	5	1,5	TAC051500K05
600/5 A	6	2	TAC051600K05
800/5 A	7	2,5	TAC051800K05
1000/5 A	10	2,8	TAC0511K0K05
1200/5 A	12	3,3	TAC0511K2K05
1500/5 A	14	4	TAC0511K5K05

**SECONDARIO 1A - SECONDARY 1A**

RAPPORTO RATIO	PRESTAZIONI - BURDENS VA		CODICE CODE
	cl. 5P5	cl. 5P10	
200/1 A	2		TAC051200K01
250/1 A	3		TAC051250K01
300/1 A	3,5		TAC051300K01
400/1 A	4		TAC051400K01
500/1 A	5	1,5	TAC051500K01
600/1 A	6	2	TAC051600K01
800/1 A	7	2,5	TAC051800K01
1000/1 A	10	2,8	TAC0511K0K01
1200/1 A	12	3,3	TAC0511K2K01
1500/1 A	14	4	TAC0511K5K01

**SIGLATURA MORSETTI PRIMARIO E SECONDARIO  
PRIMARY AND SECONDARY CONNECTIONS MARKING**

**TAT061****61x31****T.A. DI PROTEZIONE A BARRA PASSANTE**  
**PROTECTION BUSBAR PASSING CT's****DATI TECNICI**

custodia in materiale termoplastico autoestinguente  
 frequenza funzionamento  
 tensione di riferimento per l'isolamento  
 tensione di prova  
 isolamento  
 grado di protezione  
 sovracorrente permanente  
 corrente termica di breve durata nominale (I th)  
 corrente dinamica nominale (I dyn)  
 fattore di sicurezza  
 max. potenza dissipata (portata max.)  
 temperatura di funzionamento  
 temperatura di magazzino  
 costruzione a norme

**TECHNICAL DATA**

self extinguishing thermoplastic material  
 operating frequency  
 insulation reference voltage  
 test voltage  
 insulation  
 protection degree  
 continuous overcurrent  
 rated short-time thermal current (I th)  
 rated dynamic current (I dyn)  
 safety factor  
 max. power dissipation (max range value)  
 operating temperature  
 storage temperature  
 manufactured according to

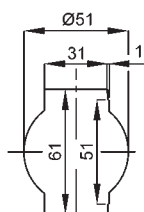
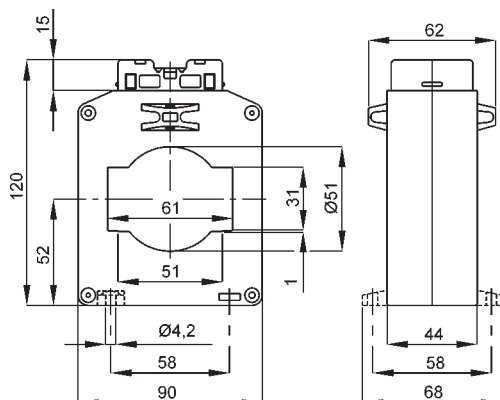
UL94-V0  
 50+60 Hz  
 0,72 kV  
 3 kV x 1' 50 Hz  
 classe E  
 IP 20  
 1,2 In  
 60 In  
 2,5 x I th  
 N ≤ 5  
 ≤ 10W  
 -25 +50 °C  
 -40 +80 °C  
 IEC/EN 60044-1, VDE, BS, UTE  
 6 mm<sup>2</sup>

terminali secondari integrati

integrated secondary terminals



GOST-R

UKRMETR TEST  
STANDARD**kg 0,5 - 1,0****A RICHIESTA:**  
versione con passaggio  
barra verticale**ON REQUEST:**  
vertical busbar passing  
type**SECONDARIO 5A - SECONDARY 5A**

RAPPORTO RATIO	PRESTAZIONI - BURDENS VA	CODICE CODE
	cl. 5P5	
600/5 A	2	TAT061600K05
800/5 A	3	TAT061800K05
1000/5 A	4	TAT0611K0K05
1200/5 A	5	TAT0611K2K05
1500/5 A	6	TAT0611K5K05
2000/5 A	8	TAT0612K0K05

**SECONDARIO 1A - SECONDARY 1A**

RAPPORTO RATIO	PRESTAZIONI - BURDENS VA	CODICE CODE
	cl. 5P5	
600/1 A	2	TAT061600K01
800/1 A	3	TAT061800K01
1000/1 A	4	TAT0611K0K01
1200/1 A	5	TAT0611K2K01
1500/1 A	6	TAT0611K5K01
2000/1 A	8	TAT0612K0K01

**ACCESSORI IN DOTAZIONE:**

Viti per fissaggio TA alla barra

**DATI PER L'ORDINAZIONE**

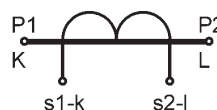
- codice
- opzioni (vedi pag.11.3)

**SUPPLIED ACCESSORIES:**

C.T. fixing set for busbar mounting

**ORDERING INFORMATION**

- code
- options (see page 11.3)

**SIGLATURA MORSETTI PRIMARIO E SECONDARIO**  
**PRIMARY AND SECONDARY CONNECTIONS MARKING**



**TAT063****63x30****T.A. DI PROTEZIONE A BARRA PASSANTE  
PROTECTION BUSBAR PASSING CT's****DATI TECNICI**

custodia in materiale termoplastico autoestinguente  
 frequenza funzionamento  
 tensione di riferimento per l'isolamento  
 tensione di prova  
 isolamento  
 grado di protezione  
 sovracorrente permanente  
 corrente termica di breve durata nominale (I th)  
 corrente dinamica nominale (I dyn)  
 fattore di sicurezza  
 max. potenza dissipata (portata max.)  
 temperatura di funzionamento  
 temperatura di magazzinaggio  
 costruzione a norme

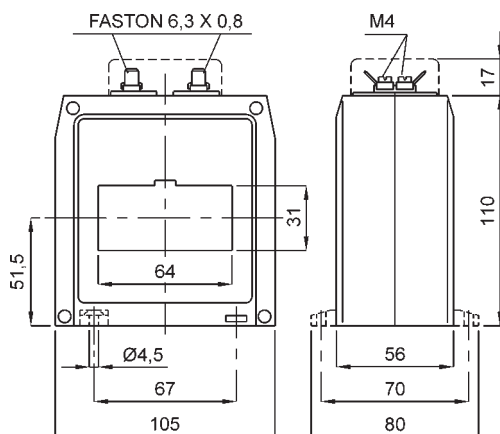
**TECHNICAL DATA**

self extinguishing thermoplastic material  
 operating frequency  
 insulation reference voltage  
 test voltage  
 insulation  
 protection degree  
 continuous overcurrent  
 rated short-time thermal current (I th)  
 rated dynamic current (I dyn)  
 safety factor  
 max. power dissipation (max range value)  
 operating temperature  
 storage temperature  
 manufactured according to

UL94-V0  
 50+60 Hz  
 0,72 kV  
 3 kV x 1' 50 Hz  
 classe E  
 IP 20  
 1,2 In  
 60 In  
 2,5 x I th  
 N ≤ 5  
 ≤ 16W  
 -25 +50 °C  
 -40 +80 °C  
 IEC/EN 60044-1,  
 VDE, BS, UTE



GOST-R

UKRMETR TEST  
STANDARD

kg 0,55 - 0,75

**ACCESSORI IN DOTAZIONE:**

- staffa per fissaggio barra
- serrafilo con faston 6,3x0,8mm per secondario e corto circuito

**DATI PER L'ORDINAZIONE**

- codice
- opzioni (vedi pag.11.3)

**SUPPLIED ACCESSORIES:**

- busbar fixing
- clamping terminals with faston 6,3x0,8mm for secondary and short-circuit

**ORDERING INFORMATION**

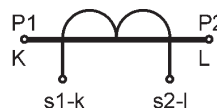
- code
- options (see page 11.3)

**SECONDARIO 5A - SECONDARY 5A**

RAPPORTO RATIO	PRESTAZIONI - BURDENS VA		CODICE CODE
	cl. 5P5	cl. 5P10	
400/5 A	4	1,5	TAT063400K05
500/5 A	5	1,5	TAT063500K05
600/5 A	6	2	TAT063600K05
800/5 A	8	2,5	TAT063800K05
1000/5 A	10	3	TAT0631K0K05
1200/5 A	12	3	TAT0631K2K05
1500/5 A	12	3	TAT0631K5K05
2000/5 A	12	3	TAT0632K0K05

**SECONDARIO 1A - SECONDARY 1A**

RAPPORTO RATIO	PRESTAZIONI - BURDENS VA		CODICE CODE
	cl. 5P5	cl. 5P10	
400/1 A	4	1,5	TAT063400K01
500/1 A	5	1,5	TAT063500K01
600/1 A	6	2	TAT063600K01
800/1 A	8	2,5	TAT063800K01
1000/1 A	10	3	TAT0631K0K01
1200/1 A	12	3	TAT0631K2K01
1500/1 A	12	3	TAT0631K5K01
2000/1 A	12	3	TAT0632K0K01

**SIGLATURA MORSETTI PRIMARIO E SECONDARIO  
PRIMARY AND SECONDARY CONNECTIONS MARKING**

**TAT080****Ø 80**

## T.A. DI PROTEZIONE A CAVO PASSANTE PROTECTION CABLE PASSING CT's.

### DATI TECNICI

custodia in materiale termoplastico autoestinguente  
 frequenza funzionamento  
 tensione di riferimento per l'isolamento  
 tensione di prova  
 isolamento  
 grado di protezione  
 sovracorrente permanente  
 corrente termica di breve durata nominale (I th)  
 corrente dinamica nominale (I dyn)  
 fattore di sicurezza  
 max. potenza dissipata (portata max.)  
 temperatura di funzionamento  
 temperatura di magazzino  
 costruzione a norme

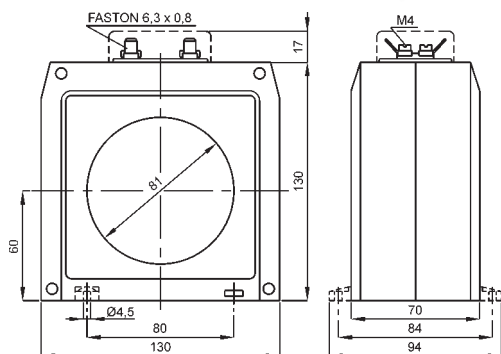
### TECHNICAL DATA

self extinguishing thermoplastic material  
 operating frequency  
 insulation reference voltage  
 test voltage  
 insulation  
 protection degree  
 continuous overcurrent  
 rated short-time thermal current (I th)  
 rated dynamic current (I dyn)  
 safety factor  
 max. power dissipation (max range value)  
 operating temperature  
 storage temperature  
 manufactured according to

UL94-V0  
 50+60 Hz  
 0,72 kV  
 3 kV x 1' 50 Hz  
 classe E  
 IP 20  
 1,2 In  
 80 In  
 2,5 x I th  
 N ≤ 5  
 ≤ 16W  
 -25 +50 °C  
 -40 +80 °C  
 IEC/EN 60044-1,  
 VDE, BS, UTE



GOST-R

UKRMETR TEST  
STANDARD

kg 1,2 - 1,7

### SECONDARIO 5A - SECONDARY 5A

RAPPORTO RATIO	PRESTAZIONI - BURDENS VA		CODICE CODE
	cl. 5P5	cl. 5P10	
400/5 A	4	1,5	TAT080400K05
500/5 A	5	1,5	TAT080500K05
600/5 A	6	2	TAT080600K05
800/5 A	6	2,5	TAT080800K05
1000/5 A	6	2,5	TAT0801K0K05
1200/5 A	6	2,5	TAT0801K2K05
1500/5 A	6	2,5	TAT0801K5K05
2000/5 A	6	2,5	TAT0802K0K05
2500/5 A	6	2,5	TAT0802K5K05

### SECONDARIO 1A - SECONDARY 1A

RAPPORTO RATIO	PRESTAZIONI - BURDENS VA		CODICE CODE
	cl. 5P5	cl. 5P10	
400/1 A	4	1,5	TAT080400K01
500/1 A	5	1,5	TAT080500K01
600/1 A	6	2	TAT080600K01
800/1 A	6	2,5	TAT080800K01
1000/1 A	6	2,5	TAT0801K0K01
1200/1 A	6	2,5	TAT0801K2K01
1500/1 A	6	2,5	TAT0801K5K01
2000/1 A	6	2,5	TAT0802K0K01
2500/1 A	6	2,5	TAT0802K5K01

#### ACCESSORI IN DOTAZIONE:

- 2 piedini fissaggio TA a parete
- serrafilo con faston 6,3x0,8mm per secondario e corto circuito

#### DATI PER L'ORDINAZIONE

- codice
- opzioni (vedi pag.11.3)

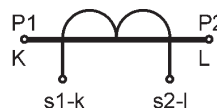
#### SUPPLIED ACCESSORIES:

- C.T. wall mounting fixing set (2 pcs)
- clamping terminals with faston 6,3x0,8mm for secondary and short-circuit

#### ORDERING INFORMATIONS

- code
- options (see page 11.3)

#### SIGLATURA MORSETTI PRIMARIO E SECONDARIO PRIMARY AND SECONDARY CONNECTIONS MARKING



# TAT082

# 82x37

## T.A. DI PROTEZIONE A CAVO PASSANTE PROTECTION CABLE PASSING CT'S.



### DATI TECNICI

custodia in materiale termoplastico autoestinguente  
 frequenza funzionamento  
 tensione di riferimento per l'isolamento  
 tensione di prova  
 isolamento  
 grado di protezione  
 sovracorrente permanente  
 corrente termica di breve durata nominale (I th)  
 corrente dinamica nominale (I dyn)  
 fattore di sicurezza  
 max. potenza dissipata (portata max.)  
 temperatura di funzionamento  
 temperatura di magazzino  
 costruzione a norme

### TECHNICAL DATA

self extinguishing thermoplastic material  
 operating frequency  
 insulation reference voltage  
 test voltage  
 insulation  
 protection degree  
 continuous overcurrent  
 rated short-time thermal current (I th)  
 rated dynamic current (I dyn)  
 safety factor  
 max. power dissipation (max range value)  
 operating temperature  
 storage temperature  
 manufactured according to

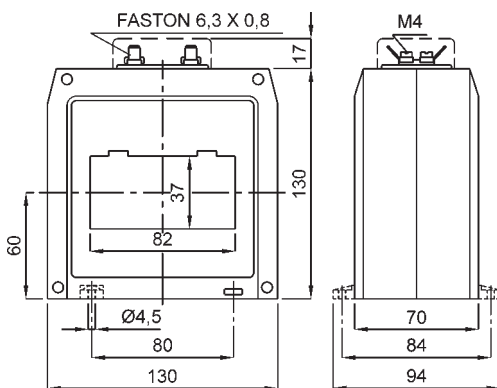
UL94-V0  
 50+60 Hz  
 0,72 kV  
 3 kV x 1' 50 Hz  
 classe E  
 IP 20  
 1,2 In  
 80 In  
 2,5 x I th  
 N ≤ 5  
 ≤ 25W  
 -25 +50 °C  
 -40 +80 °C  
 IEC/EN 60044-1,  
 VDE, BS, UTE



GOST-R



UKRMETR TEST STANDARD



kg 1,6 - 2,1

### SECONDARIO 5A - SECONDARY 5A

RAPPORTO RATIO	PRESTAZIONI - BURDENS VA			CODICE CODE
	cl. 5P5	cl. 5P10	cl. 5P15	
400/5 A	10	5		TAT082400K05
500/5 A	12	6	1,5	TAT082500K05
600/5 A	15	7	2	TAT082600K05
800/5 A	20	8	3	TAT082800K05
1000/5 A	20	12	4	TAT0821K0K05
1200/5 A	25	13	5	TAT0821K2K05
1500/5 A	40	15	6	TAT0821K5K05
2000/5 A	50	15	7	TAT0822K0K05
2500/5 A	50	15	7	TAT0822K5K05

### SECONDARIO 1A - SECONDARY 1A

RAPPORTO RATIO	PRESTAZIONI - BURDENS VA			CODICE CODE
	cl. 5P5	cl. 5P10	cl. 5P15	
400/1 A	10	5		TAT082400K01
500/1 A	12	6	1,5	TAT082500K01
600/1 A	15	7	2	TAT082600K01
800/1 A	20	8	3	TAT082800K01
1000/1 A	20	12	4	TAT0821K0K01
1200/1 A	25	13	5	TAT0821K2K01
1500/1 A	40	15	6	TAT0821K5K01
2000/1 A	50	15	7	TAT0822K0K01
2500/1 A	50	15	7	TAT0822K5K01

#### IN DOTAZIONE:

- 2 staffe per fissaggio cavo o barra
- serrafilo con faston 6,3x0,8mm per secondario e corto circuito

#### DATI PER L'ORDINAZIONE

- codice
- opzioni (vedi pag.11.3)

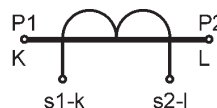
#### SUPPLIED ACCESSORIES:

- cable or busbar fixing set
- clamping terminals with faston 6,3x0,8mm for secondary and short-circuit

#### ORDERING INFORMATION

- code
- options (see page 11.3)

#### SIGLATURA MORSETTI PRIMARIO E SECONDARIO PRIMARY AND SECONDARY CONNECTIONS MARKING



# TAT101

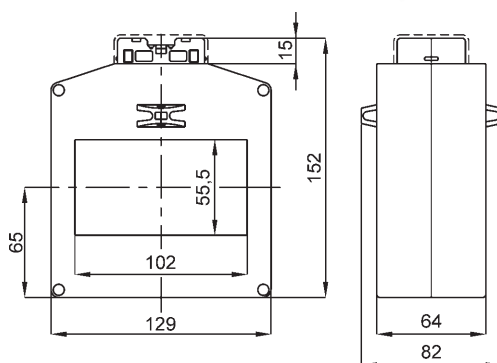
# 102x55



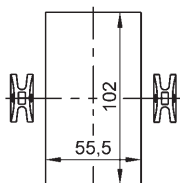
GOST-R



UKRMETR TEST  
STANDARD



kg 1,5 - 3



**A RICHIESTA:**

- versione con passaggio barra verticale
- versione con morsetti frontali

**ON REQUEST:**

- vertical busbar passing type
- secondary terminals on front

**ACCESSORI IN DOTAZIONE:**

viti per fissaggio TA alla barra

**DATI PER L'ORDINAZIONE**

- codice
- opzioni (vedi pag.11.3)

**SUPPLIED ACCESSORIES:**

C.T. fixing set for busbar mounting

**ORDERING INFORMATIONS**

- code
- options (see page 11.3)

## T.A. DI PROTEZIONE A BARRA PASSANTE PROTECTION BUSBAR PASSING CT's

**DATI TECNICI**

custodia in materiale termoplastico autoestinguente  
 frequenza funzionamento  
 tensione di riferimento per l'isolamento  
 tensione di prova  
 isolamento  
 grado di protezione  
 sovracorrente permanente  
 corrente termica di breve durata nominale (I th)  
 corrente dinamica nominale (I dyn)  
 fattore di sicurezza  
 max. potenza dissipata (portata max.)  
 temperatura di funzionamento  
 temperatura di magazzino  
 costruzione a norme

**TECHNICAL DATA**

self extinguishing thermoplastic material  
 operating frequency  
 insulation reference voltage  
 test voltage  
 insulation  
 protection degree  
 continuous overcurrent  
 rated short-time thermal current (I th)  
 rated dynamic current (I dyn)  
 safety factor  
 max. power dissipation (max range value)  
 operating temperature  
 storage temperature  
 manufactured according to

UL94-V0  
 50+60 Hz  
 0,72 kV  
 3 kV x 1' 50 Hz  
 classe E  
 IP 20  
 1,2 In  
 80 In  
 2,5 x I th  
 N ≤ 5  
 ≤ 45W  
 -25 +50 °C  
 -40 +80 °C  
 IEC/EN 60044-1,  
 VDE, BS, UTE  
 6 mm<sup>2</sup>

terminali secondari integrati

integrated secondary terminals

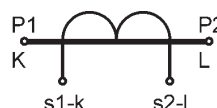
**SECONDARIO 5A - SECONDARY 5A**

RAPPORTO RATIO	PRESTAZIONI - BURDENS VA			CODICE CODE
	cl. 5P5	cl. 5P10	cl. 5P15	
500/5 A	3	2		TAT101500K05
600/5 A	8	4		TAT101600K05
800/5 A	12	6	2	TAT101800K05
1000/5 A	15	7	3	TAT1011K0K05
1200/5 A	15	8	4	TAT1011K2K05
1500/5 A	15	8	4	TAT1011K5K05
2000/5 A	20	10	4	TAT1012K0K05
2500/5 A	25	12	6	TAT1012K5K05
3000/5 A	30	15	7	TAT1013K0K05
4000/5 A	30	15	7	TAT1014K0K05

**SECONDARIO 1A - SECONDARY 1A**

RAPPORTO RATIO	PRESTAZIONI - BURDENS VA			CODICE CODE
	cl. 5P5	cl. 5P10	cl. 5P15	
500/1 A	3	2		TAT101500K01
600/1 A	8	4		TAT101600K01
800/1 A	12	6	2	TAT101800K01
1000/1 A	15	7	3	TAT1011K0K01
1200/1 A	15	8	4	TAT1011K2K01
1500/1 A	15	8	4	TAT1011K5K01
2000/1 A	20	10	4	TAT1012K0K01
2500/1 A	25	12	6	TAT1012K5K01
3000/1 A	30	15	7	TAT1013K0K01
4000/1 A	30	15	7	TAT1014K0K01

**SIGLATURA MORSETTI PRIMARIO E SECONDARIO  
PRIMARY AND SECONDARY CONNECTIONS MARKING**



# TAT126 105X38 - 127X38



## T.A. DI PROTEZIONE A BARRA PASSANTE PROTECTION BUSBAR PASSING CT's

### DATI TECNICI

custodia in materiale termoplastico autoestinguente  
 frequenza funzionamento  
 tensione di riferimento per l'isolamento  
 tensione di prova  
 isolamento  
 grado di protezione  
 sovracorrente permanente  
 corrente termica di breve durata nominale (I th)  
 corrente dinamica nominale (I dyn)  
 fattore di sicurezza  
 max. potenza dissipata (portata max.)  
 temperatura di funzionamento  
 temperatura di magazzino  
 costruzione a norme

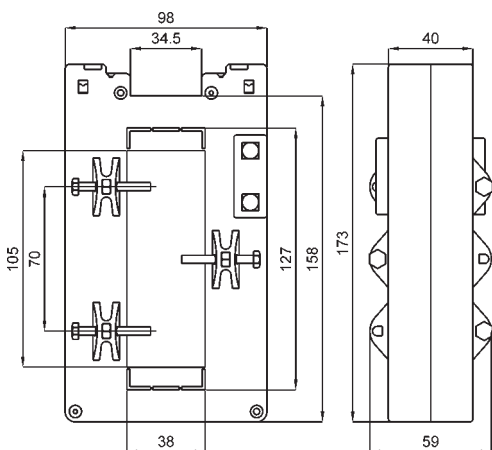
### TECHNICAL DATA

self extinguishing thermoplastic material  
 operating frequency  
 insulation reference voltage  
 test voltage  
 insulation  
 protection degree  
 continuous overcurrent  
 rated short-time thermal current (I th)  
 rated dynamic current (I dyn)  
 safety factor  
 max. power dissipation (max range value)  
 operating temperature  
 storage temperature  
 manufactured according to

terminali secondari integrati

integrated secondary terminals

UL94-V0  
 50+60 Hz  
 0,72 kV  
 3 kV x 1' 50 Hz  
 classe E  
 IP 20  
 1,2 In  
 80 In  
 2,5 x I th  
 N ≤ 5  
 ≤ 27W  
 -25 +50 °C  
 -40 +80 °C  
 IEC/EN 60044-1, VDE, BS, UTE  
 6 mm<sup>2</sup>



kg 1,2 - 3

#### A RICHIESTA:

- versione con morsetti frontali

#### ON REQUEST:

- secondary terminals on front

#### ACCESSORI IN DOTAZIONE:

sistema fissaggio barre incorporato

#### DATI PER L'ORDINAZIONE

- codice  
 - opzioni (vedi pag.11.3)

#### SUPPLIED ACCESSORIES:

built-in busbar fixing system

#### ORDERING INFORMATION

- code  
 - options (see page 11.3)

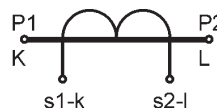
### SECONDARIO 5A - SECONDARY 5A

RAPPORTO RATIO	PRESTAZIONI - BURDENS VA		CODICE CODE
	cl. 5P5	cl. 5P10	
400/5 A	4	1,5	TAT126400K05
500/5 A	5	1,5	TAT126500K05
600/5 A	6	2	TAT126600K05
800/5 A	8	2,5	TAT126800K05
1000/5 A	10	3	TAT1261K0K05
1200/5 A	12	3	TAT1261K2K05
1500/5 A	12	3	TAT1261K5K05
2000/5 A	12	3	TAT1262K0K05
2500/5 A	15	4	TAT1262K5K05
3000/5 A	15	4	TAT1263K0K05
4000/5 A	15	4	TAT1264K0K05

### SECONDARIO 5A - SECONDARY 5A

RAPPORTO RATIO	PRESTAZIONI - BURDENS VA		CODICE CODE
	cl. 5P5	cl. 5P10	
400/1 A	4	1,5	TAT126400K01
500/1 A	5	1,5	TAT126500K01
600/1 A	6	2	TAT126600K01
800/1 A	8	2,5	TAT126800K01
1000/1 A	10	3	TAT1261K0K01
1200/1 A	12	3	TAT1261K2K01
1500/1 A	12	3	TAT1261K5K01
2000/1 A	12	3	TAT1262K0K01
2500/1 A	15	4	TAT1262K5K01
3000/1 A	15	4	TAT1263K0K01
4000/1 A	15	4	TAT1264K0K01

#### SIGLATURA MORSETTI PRIMARIO E SECONDARIO PRIMARY AND SECONDARY CONNECTIONS MARKING



# TAT127

# 127x55

## T.A. DI PROTEZIONE A BARRA PASSANTE PROTECTION BUSBAR PASSING CT's



### DATI TECNICI

custodia in materiale termoplastico autoestinguente  
 frequenza funzionamento  
 tensione di riferimento per l'isolamento  
 tensione di prova  
 isolamento  
 grado di protezione  
 sovracorrente permanente  
 corrente termica di breve durata nominale (I th)  
 corrente dinamica nominale (I dyn)  
 fattore di sicurezza  
 max. potenza dissipata (portata max.)  
 temperatura di funzionamento  
 temperatura di magazzinaggio  
 costruzione a norme

### TECHNICAL DATA

self extinguishing thermoplastic material  
 operating frequency  
 insulation reference voltage  
 test voltage  
 insulation  
 protection degree  
 continuous overcurrent  
 rated short-time thermal current (I th)  
 rated dynamic current (I dyn)  
 safety factor  
 max. power dissipation (max range value)  
 operating temperature  
 storage temperature  
 manufactured according to

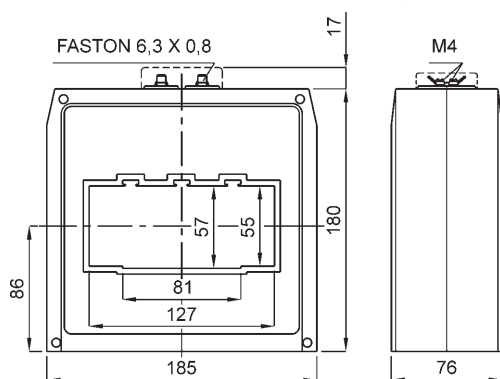
UL94-V0  
 50+60 Hz  
 0,72 kV  
 3 kV x 1' 50 Hz  
 classe E  
 IP 20  
 1,2 In  
 80 In  
 2,5 x I th  
 N ≤ 5  
 ≤ 30W  
 -25 +50 °C  
 -40 +80 °C  
 IEC/EN 60044-1,  
 VDE, BS, UTE



GOST-R



UKRMETR TEST STANDARD



kg 2,5 - 3,3

### SECONDARIO 5A - SECONDARY 5A

RAPPORTO RATIO	PRESTAZIONI - BURDENS VA				CODICE CODE
	cl. 5P5	cl. 5P10	cl. 5P15	cl. 5P20	
800/5 A	25	10	5	2,5	TAT127800K05
1000/5 A	30	12	6	3	TAT1271K0K05
1200/5 A	35	15	7	3,5	TAT1271K2K05
1500/5 A	45	16	8	4	TAT1271K5K05
2000/5 A	55	50	10	5	TAT1272K0K05
2500/5 A	75	25	12	6	TAT1272K5K05
3000/5 A	90	30	15	6	TAT1273K0K05
4000/5 A	120	40	20	8	TAT1274K0K05

### SECONDARIO 1A - SECONDARY 1A

RAPPORTO RATIO	PRESTAZIONI - BURDENS VA				CODICE CODE
	cl. 5P5	cl. 5P10	cl. 5P15	cl. 5P20	
800/1 A	25	10	5	2,5	TAT127800K01
1000/1 A	30	12	6	3	TAT1271K0K01
1200/1 A	35	15	7	3,5	TAT1271K2K01
1500/1 A	45	16	8	4	TAT1271K5K01
2000/1 A	55	50	10	5	TAT1272K0K01
2500/1 A	75	25	12	6	TAT1272K5K01
3000/1 A	90	30	15	6	TAT1273K0K01
4000/1 A	120	40	20	8	TAT1274K0K01

#### ACCESSORI IN DOTAZIONE:

- 2 staffe per fissaggio barra
- serrafilo con faston 6,3x0,8mm per secondario e corto circuito

#### DATI PER L'ORDINAZIONE

- codice
- opzioni (vedi pag.11.3)

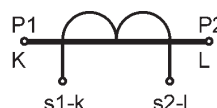
#### SUPPLIED ACCESSORIES:

- cable or busbar fixing set
- clamping terminals with faston 6,3x0,8mm for secondary and short-circuit

#### ORDERING INFORMATION

- code
- options (see page 11.3)

#### SIGLATURA MORSETTI PRIMARIO E SECONDARIO PRIMARY AND SECONDARY CONNECTIONS MARKING



# TAT128

# 127x85



## T.A. DI PROTEZIONE A BARRA PASSANTE PROTECTION BUSBAR PASSING CT's

### DATI TECNICI

custodia in materiale termoplastico autoestinguente  
 frequenza funzionamento  
 tensione di riferimento per l'isolamento  
 tensione di prova  
 isolamento  
 grado di protezione  
 sovracorrente permanente  
 corrente termica di breve durata nominale (I th)  
 corrente dinamica nominale (I dyn)  
 fattore di sicurezza  
 max. potenza dissipata (portata max.)  
 temperatura di funzionamento  
 temperatura di magazzino  
 costruzione a norme

### TECHNICAL DATA

self extinguishing thermoplastic material  
 operating frequency  
 insulation reference voltage  
 test voltage  
 insulation  
 protection degree  
 continuous overcurrent  
 rated short-time thermal current (I th)  
 rated dynamic current (I dyn)  
 safety factor  
 max. power dissipation (max range value)  
 operating temperature  
 storage temperature  
 manufactured according to

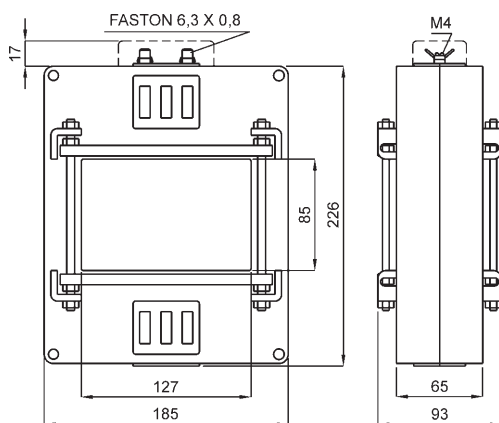
UL94-V0  
 50+60 Hz  
 0,72 kV  
 3 kV x 1' 50 Hz  
 classe E  
 IP 20  
 1,2 In  
 80 In  
 2,5 x I th  
 N ≤ 5  
 ≤ 40W  
 -25 +50 °C  
 -40 +80 °C  
 IEC/EN 60044-1,  
 VDE, BS, UTE



GOST-R



UKRMETR TEST STANDARD



kg 2,3 - 3,5

### A RICHIESTA:

- versione con morsetti frontali

### ON REQUEST:

- secondary terminals on front

### ACCESSORI IN DOTAZIONE:

- sistema fissaggio barre incorporato  
 - serrafilo con faston 6,3x0,8mm per secondario e corto circuito

### DATI PER L'ORDINAZIONE

- codice  
 - opzioni (vedi pag.11.3)

### SUPPLIED ACCESSORIES:

- built-in busbar fixing system  
 - clamping terminals with faston 6,3x0,8mm for secondary and short-circuit

### ORDERING INFORMATION

- code  
 - options (see page 11.3)

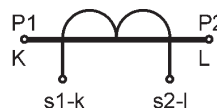
### SECONDARIO 5A - SECONDARY 5A

RAPPORTO RATIO	PRESTAZIONI - BURDENS VA			CODICE CODE
	cl. 5P5	cl. 5P10	cl. 5P15	
1000/5 A	30	10	5	TAT1281K0K05
1200/5 A	35	12	6	TAT1281K2K05
1500/5 A	40	15	8	TAT1281K5K05
2000/5 A	60	20	10	TAT1282K0K05
2500/5 A	70	20	10	TAT1282K5K05
3000/5 A	80	25	12	TAT1283K0K05
4000/5 A	100	30	15	TAT1284K0K05
5000/5 A	40	20	8	TAT1285K0K05

### SECONDARIO 1A - SECONDARY 1A

RAPPORTO RATIO	PRESTAZIONI - BURDENS VA			CODICE CODE
	cl. 5P5	cl. 5P10	cl. 5P15	
1000/1 A	30	10	5	TAT1281K0K05
1200/1 A	35	12	6	TAT1281K2K05
1500/1 A	40	15	8	TAT1281K5K05
2000/1 A	60	20	10	TAT1282K0K05
2500/1 A	70	20	10	TAT1282K5K05
3000/1 A	80	25	12	TAT1283K0K05
4000/1 A	100	30	15	TAT1284K0K05
5000/1 A	40	20	8	TAT1285K0K05

### SIGLATURA MORSETTI PRIMARIO E SECONDARIO PRIMARY AND SECONDARY CONNECTIONS MARKING



# TAT129

# 127x105



## T.A. DI PROTEZIONE A BARRA PASSANTE PROTECTION BUSBAR PASSING CT's

### DATI TECNICI

custodia in materiale termoplastico autoestinguente  
 frequenza funzionamento  
 tensione di riferimento per l'isolamento  
 tensione di prova  
 isolamento  
 grado di protezione  
 sovracorrente permanente  
 corrente termica di breve durata nominale (I th)  
 corrente dinamica nominale (I dyn)  
 fattore di sicurezza  
 max. potenza dissipata (portata max.)  
 temperatura di funzionamento  
 temperatura di magazzino  
 costruzione a norme

### TECHNICAL DATA

self extinguishing thermoplastic material  
 operating frequency  
 insulation reference voltage  
 test voltage  
 insulation  
 protection degree  
 continuous overcurrent  
 rated short-time thermal current (I th)  
 rated dynamic current (I dyn)  
 safety factor  
 max. power dissipation (max range value)  
 operating temperature  
 storage temperature  
 manufactured according to

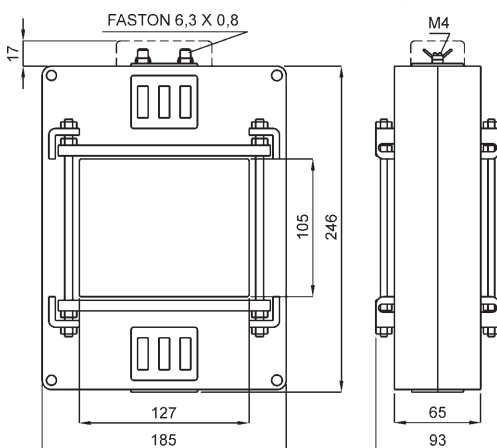
UL94-V0  
 50+60 Hz  
 0,72 kV  
 3 kV x 1' 50 Hz  
 classe E  
 IP 20  
 1,2 In  
 80 In  
 2,5 x I th  
 N ≤ 5  
 ≤ 50W  
 -25 +50 °C  
 -40 +80 °C  
 IEC/EN 60044-1, VDE, BS, UTE



GOST-R



UKRMETR TEST STANDARD



kg 2,5 - 3,7

#### A RICHIESTA:

- versione con morsetti frontali

#### ON REQUEST:

- secondary terminals on front

#### ACCESSORI IN DOTAZIONE:

- sistema fissaggio barre incorporato  
 - serrafilo con faston 6,3x0,8mm per secondario e corto circuito

#### DATI PER L'ORDINAZIONE

- codice  
 - opzioni (vedi pag.11.3)

#### SUPPLIED ACCESSORIES:

- built-in busbar fixing system  
 - clamping terminals with faston 6,3x0,8mm for secondary and short-circuit

#### ORDERING INFORMATION

- code  
 - options(see page 11.3)

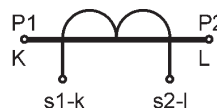
### SECONDARIO 5A - SECONDARY 5A

RAPPORTO RATIO	PRESTAZIONI - BURDENS VA			CODICE CODE
	cl. 5P5	cl. 5P10	cl. 5P15	
1000/5 A	30	10	5	TAT1291K0K05
1200/5 A	35	12	6	TAT1291K2K05
1500/5 A	40	15	8	TAT1291K5K05
2000/5 A	60	20	10	TAT1292K0K05
2500/5 A	70	20	10	TAT1292K5K05
3000/5 A	80	25	12	TAT1293K0K05
4000/5 A	100	30	15	TAT1294K0K05
5000/5 A	40	15	5	TAT1295K0K05
6000/5 A	40	15	5	TAT1296K0K05

### SECONDARIO 1A - SECONDARY 1A

RAPPORTO RATIO	PRESTAZIONI - BURDENS VA			CODICE CODE
	cl. 5P5	cl. 5P10	cl. 5P15	
1000/1 A	30	10	5	TAT1291K0K01
1200/1 A	35	12	6	TAT1291K2K01
1500/1 A	40	15	8	TAT1291K5K01
2000/1 A	60	20	10	TAT1292K0K01
2500/1 A	70	20	10	TAT1292K5K01
3000/1 A	80	25	12	TAT1293K0K01
4000/1 A	100	30	15	TAT1294K0K01
5000/1 A	40	15	5	TAT1295K0K01
6000/1 A	40	15	5	TAT1296K0K01

#### SIGLATURA MORSETTI PRIMARIO E SECONDARIO PRIMARY AND SECONDARY CONNECTIONS MARKING





# TAT165

# 165x127

## T.A. DI PROTEZIONE A BARRA PASSANTE PROTECTION BUSBAR PASSING CT's



### DATI TECNICI

custodia in materiale termoplastico autoestinguente  
 frequenza di funzionamento  
 tensione di riferimento per l'isolamento  
 tensione di prova  
 isolamento  
 grado di protezione  
 sovracorrente permanente  
 corrente termica di breve durata nominale (I th)  
 corrente dinamica nominale (I dyn)  
 fattore di sicurezza  
 max. potenza dissipata (portata max.)  
 temperatura di funzionamento  
 temperatura di magazzino  
 costruzione a norme

### TECHNICAL DATA

self extinguishing thermoplastic material  
 operating frequency  
 insulation reference voltage  
 test voltage  
 insulation  
 protection degree  
 continuous overcurrent  
 rated short-time thermal current (I th)  
 rated dynamic current (I dyn)  
 safety factor  
 max. power dissipation (max range value)  
 operating temperature  
 storage temperature  
 manufactured according to

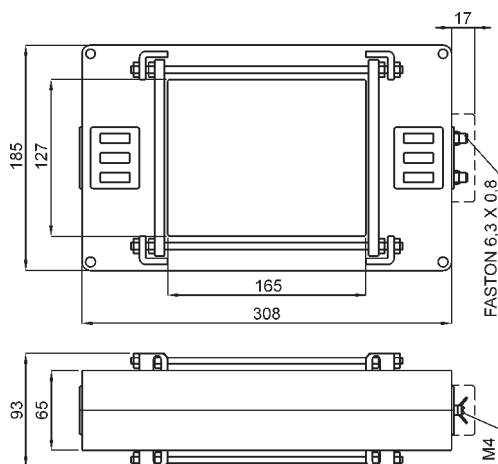
UL94-V0  
 50+60 Hz  
 0,72 kV  
 3 kV x 1' 50 Hz  
 classe E  
 IP 20  
 1,2 In  
 80 In  
 2,5 x I th  
 N ≤ 5  
 ≤ 70W  
 -25 +50 °C  
 -40 +80 °C  
 IEC/EN 60044-1,  
 VDE, BS, UTE



GOST-R



UKRMETR TEST STANDARD



kg 2,8 - 4

#### A RICHIESTA:

- versione con morsetti frontali

#### ON REQUEST:

- secondary terminals on front

#### ACCESSORI IN DOTAZIONE:

- sistema fissaggio barre incorporato  
 - serrafilo con faston 6,3x0,8mm per secondario e corto circuito

#### DATI PER L'ORDINAZIONE

- codice  
 - opzioni (vedi pag.11.3)

#### SUPPLIED ACCESSORIES:

- built-in busbar fixing system  
 - clamping terminals with faston 6,3x0,8mm for secondary and short-circuit

#### ORDERING INFORMATION

- code  
 - options (see page 11.3)

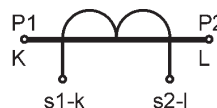
### SECONDARIO 5A - SECONDARY 5A

RAPPORTO RATIO	PRESTAZIONI - BURDENS VA			CODICE CODE
	cl. 5P5	cl. 5P10	cl. 5P15	
1000/5 A	30	10	5	TAT1651K0K05
1200/5 A	35	12	6	TAT1651K2K05
1500/5 A	40	15	8	TAT1651K5K05
2000/5 A	60	20	10	TAT1652K0K05
2500/5 A	70	20	10	TAT1652K5K05
3000/5 A	80	25	12	TAT1653K0K05
4000/5 A	100	30	15	TAT1654K0K05
5000/5 A	40	15	5	TAT1655K0K05
6000/5 A	40	15	5	TAT1656K0K05
8000/5 A	40	15	5	TAT1658K0K05

### SECONDARIO 1A - SECONDARY 1A

RAPPORTO RATIO	PRESTAZIONI - BURDENS VA			CODICE CODE
	cl. 5P5	cl. 5P10	cl. 5P15	
1000/1 A	30	10	5	TAT1651K0K01
1200/1 A	35	12	6	TAT1651K2K01
1500/1 A	40	15	8	TAT1651K5K01
2000/1 A	60	20	10	TAT1652K0K01
2500/1 A	70	20	10	TAT1652K5K01
3000/1 A	80	25	12	TAT1653K0K01
4000/1 A	100	30	15	TAT1654K0K01
5000/1 A	40	15	5	TAT1655K0K01
6000/1 A	40	15	5	TAT1656K0K01
8000/1 A	40	15	5	TAT1658K0K01

#### SIGLATURA MORSETTI PRIMARIO E SECONDARIO PRIMARY AND SECONDARY CONNECTIONS MARKING



# TAT225

# 225x127

## T.A. DI PROTEZIONE A BARRA PASSANTE PROTECTION BUSBAR PASSING CT's



### DATI TECNICI

custodia in materiale termoplastico autoestinguente  
 frequenza funzionamento  
 tensione di riferimento per l'isolamento  
 tensione di prova  
 isolamento  
 grado di protezione  
 sovracorrente permanente  
 corrente termica di breve durata nominale (I th)  
 corrente dinamica nominale (I dyn)  
 fattore di sicurezza  
 max. potenza dissipata (portata max.)  
 temperatura di funzionamento  
 temperatura di magazzino  
 costruzione a norme

### TECHNICAL DATA

self extinguishing thermoplastic material  
 operating frequency  
 insulation reference voltage  
 test voltage  
 insulation  
 protection degree  
 continuous overcurrent  
 rated short-time thermal current (I th)  
 rated dynamic current (I dyn)  
 safety factor  
 max. power dissipation (max range value)  
 operating temperature  
 storage temperature  
 manufactured according to

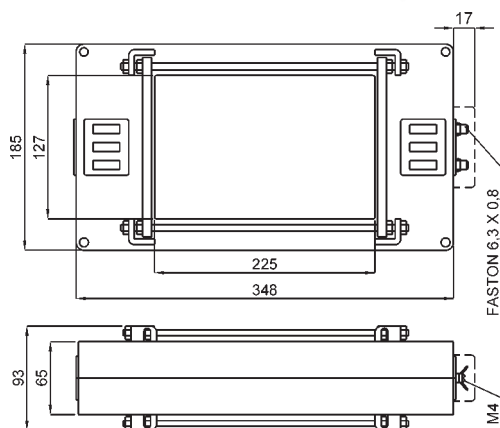
UL94-V0  
 50+60 Hz  
 0,72 kV  
 3 kV x 1' 50 Hz  
 classe E  
 IP 20  
 1,2 In  
 80 In  
 2,5 x I th  
 N ≤ 5  
 ≤ 95W  
 -25 +50 °C  
 -40 +80 °C  
 IEC/EN 60044-1,  
 VDE, BS, UTE



GOST-R



UKRMETR TEST STANDARD



kg 3 - 5

#### A RICHIESTA:

- versione con morsetti frontali

#### ON REQUEST:

- secondary terminals on front

#### ACCESSORI IN DOTAZIONE:

- sistema fissaggio barre incorporato  
 - serrafilo con faston 6,3x0,8mm per secondario e corto circuito

#### DATI PER L'ORDINAZIONE

- codice  
 - opzioni (vedi pag.11.3)

#### SUPPLIED ACCESSORIES:

- built-in busbar fixing system  
 - clamping terminals with faston 6,3x0,8mm for secondary and short-circuit

#### ORDERING INFORMATION

- code  
 - options (see page 11.3)

### SECONDARIO 5A - SECONDARY 5A

RAPPORTO RATIO	PRESTAZIONI - BURDENS VA			CODICE CODE
	cl. 5P5	cl. 5P10	cl. 5P15	
1000/5 A	30	10	5	TAT2251K0K05
1200/5 A	35	12	6	TAT2251K2K05
1500/5 A	40	15	8	TAT2251K5K05
2000/5 A	60	20	10	TAT2252K0K05
2500/5 A	70	20	10	TAT2252K5K05
3000/5 A	80	25	12	TAT2253K0K05
4000/5 A	100	30	15	TAT2254K0K05
5000/5 A	40	15	5	TAT2255K0K05
6000/5 A	40	15	5	TAT2256K0K05
8000/5 A	40	15	5	TAT2258K0K05
10000/5 A	40	15	5	TAT22510KK05

### SECONDARIO 1A - SECONDARY 1A

RAPPORTO RATIO	PRESTAZIONI - BURDENS VA			CODICE CODE
	cl. 5P5	cl. 5P10	cl. 5P15	
1000/1 A	30	10	5	TAT2251K0K01
1200/1 A	35	12	6	TAT2251K2K01
1500/1 A	40	15	8	TAT2251K5K01
2000/1 A	60	20	10	TAT2252K0K01
2500/1 A	70	20	10	TAT2252K5K01
3000/1 A	80	25	12	TAT2253K0K01
4000/1 A	100	30	15	TAT2254K0K01
5000/1 A	40	15	5	TAT2255K0K01
6000/1 A	40	15	5	TAT2256K0K01
8000/1 A	40	15	5	TAT2258K0K01
10000/1 A	40	15	5	TAT22510KK01

#### SIGLATURA MORSETTI PRIMARIO E SECONDARIO PRIMARY AND SECONDARY CONNECTIONS MARKING

