



Pagina - Page	11.100	11.101	11.102	11.103	11.104	11.105
TA certificati UL UL certified CTs						
Codice - Code	TAT063	TAT050	TAT081	TAT127		
cavo - cable		Ø 50 mm				
barra - busbar	63 x 30 mm		81 x 31 mm	127 x 55 mm		
larghezza - width	105 mm	117 mm	105 mm	185 mm		
<b>PRESTAZIONI VA - BURDENS VA</b>						
<b>A</b> \ <b>Cl.</b>	<b>5P10</b>	<b>0,5 - 5P10</b>	<b>0,5</b>	<b>0,5</b>	<b>5P10 (5P5)</b>	<b>0,5 - 5P10</b>
800 A	2.5	10 - 3.5	8			
1000 A	3	12.5 - 5	13			
1200 A	3	10 - 5	16			
1500 A		10 - 2.5	20	25	13	7 - 5
2000 A		12 - 2.5	25	35	16	9 - 6
2500 A		12 - 2.5	30	40	20	11 - 7
3000 A				50	24	13 - 8
4000 A				70	30	15 - 10
5000 A				90	(10)	



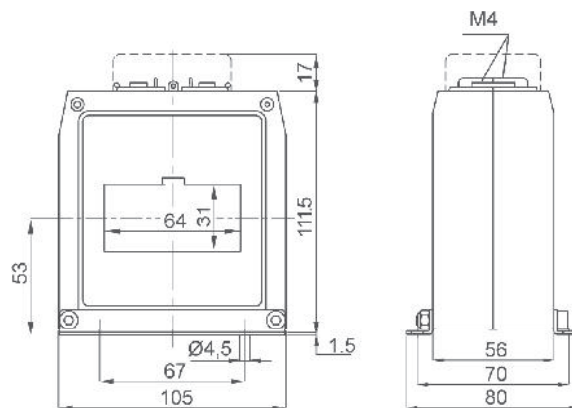
DATI TECNICI - Technical data

custodia in materiale termoplastico autoestinguente	self extinguishing thermoplastic material	UL94-V0
frequenza funzionamento	operating frequency	50÷60 Hz
tensione di riferimento per l'isolamento	insulation reference voltage	0,6 kV
tensione di prova	test voltage	3 kV x 1'50 Hz
isolamento	insulation	classe H
grado di protezione	protection degree	IP 00
grado di protezione con coprimorsetti	protection degree with terminal covers	IP 20
sovracorrente permanente	continuous overcurrent	1,2 In
corrente termica di breve durata nominale (I th)	rated short-time thermal current (I th)	60 In
corrente dinamica nominale (I dyn)	rated dynamic current (I dyn)	2,5 x I th
massima potenza dissipata (portata max)	max power dissipation (max range value)	≤ 16W
temperatura di funzionamento	operating temperature	-25 +50 °C
temperatura di magazzino	storage temperature	-40 +80 °C
componente riconosciuto UL	UL recognised component	File: E490484
norme di sicurezza	safety standards	UL508
		CSA C22.2.NO.14-13
		IEC/EN 61869-1
		IEC/EN 61869-2
costruzione a norme	manufactured according to	

TIPO - Type

DIMENSIONI - Dimensions

Rapporto Ratio	Cl. 5P10	Codice - Code
	VA	
800/5A	2.5	TAT063800L05UL
1000/5A	3	TAT0631K0L05UL
1200/5A	3	TAT0631K2L05UL



kg 0,55 ...0,75



Segnatura morsetti primario e secondario  
Primary and secondary connections marking

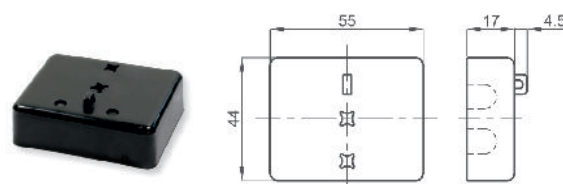
NOTE - Note

ACCESSORI IN DOTAZIONE

- 2 staffe per fissaggio a parete
- serrafilo con faston 6,3x0,8mm per secondario e corto circuito

SUPPLIED ACCESSORIES

- 2 wall fixing bracket
- clamping terminals with faston 6,3x0,8mm for secondary and short-circuit



OPZIONE - Coprimorsetti cod. 9SBMCTAUL  
OPTION - Terminals cover cod. 9SBMCTAUL



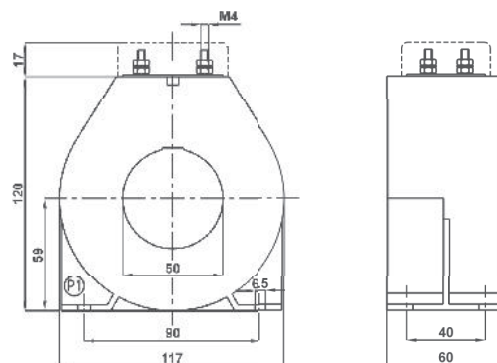
DATI TECNICI - Technical data

custodia in materiale termoplastico autoestinguente	self extinguishing thermoplastic material	UL94-V0
frequenza funzionamento	operating frequency	50÷60 Hz
tensione di riferimento per l'isolamento	insulation reference voltage	0,6 kV
tensione di prova	test voltage	3 kV x 1'50 Hz
isolamento	insulation	classe H
grado di protezione	protection degree	IP 00
grado di protezione con coprimorsetti	protection degree with terminal covers	IP 20
sovracorrente permanente	continuous overcurrent	1,2 In
corrente termica di breve durata nominale (I th)	rated short-time thermal current (I th)	80 In
corrente dinamica nominale (I dyn)	rated dynamic current (I dyn)	2,5 x I th
fattore di sicurezza (misura)	safety factor (measure)	N ≤ 5
massima potenza dissipata (portata max)	max power dissipation (max range value)	≤ 50W
temperatura di funzionamento	operating temperature	-25 +50 °C
temperatura di magazzino	storage temperature	-40 +80 °C
componente riconosciuto UL	UL recognised component	File: E490484
norme di sicurezza	safety standards	UL508
costruzione a norme	manufactured according to	CSA C22.2.NO.14-13 IEC/EN 61869-1 IEC/EN 61869-2

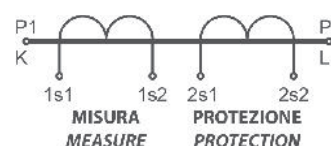
TIPO - Type

DIMENSIONI - Dimensions

Rapporto Ratio	Cl. 0,5	Cl. 5P10	Codice - Code
	VA	VA	
800/5-5A	10	3.5	TAT050800L55UL
1000/5-5A	12.5	5	TAT0501K0L55UL
1200/5-5A	10	5	TAT0501K2L55UL
1500/5-5A	10	2.5	TAT0501K5L55UL
2000/5-5A	12	2.5	TAT0502K0L55UL
2500/5-5A	12	2.5	TAT0502K5L55UL



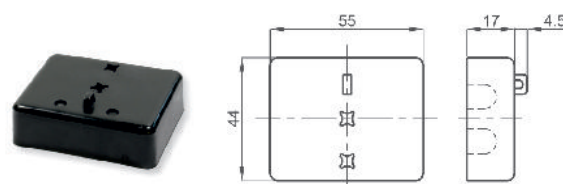
kg 1,10 ...2,15



cortocircuitare i morsetti del secondario se non utilizzato  
It is required to short-circuit the secondary terminals if not used

Siglatura morsetti primario e secondario  
Primary and secondary connections marking

NOTE - Note



OPZIONE - Coprimorsetti cod. 9SBMCTAUL  
OPTION - Terminals cover cod. 9SBMCTAUL



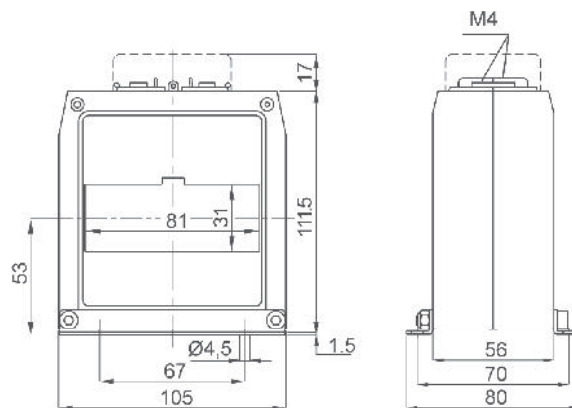
DATI TECNICI - Technical data

custodia in materiale termoplastico autoestinguente	self extinguishing thermoplastic material	UL94-V0
frequenza funzionamento	operating frequency	50÷60 Hz
tensione di riferimento per l'isolamento	insulation reference voltage	0,6 kV
tensione di prova	test voltage	3 kV x 1'50 Hz
isolamento	insulation	classe H
grado di protezione	protection degree	IP 00
grado di protezione con coprimorsetti	protection degree with terminal covers	IP 20
sovracorrente permanente	continuous overcurrent	1,2 In
corrente termica di breve durata nominale (I th)	rated short-time thermal current (I th)	60 In
corrente dinamica nominale (I dyn)	rated dynamic current (I dyn)	2,5 x I th
fattore di sicurezza	safety factor	N ≤ 5
massima potenza dissipata (portata max)	max power dissipation (max range value)	≤ 25W
temperatura di funzionamento	operating temperature	-25 +50 °C
temperatura di magazzino	storage temperature	-40 +80 °C
componente riconosciuto UL	UL recognised component	File: E490484
norme di sicurezza	safety standards	UL508
		CSA C22.2.NO.14-13
costruzione a norme	manufactured according to	IEC/EN 61869-1
		IEC/EN 61869-2

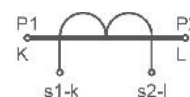
TIPO - Type

DIMENSIONI - Dimensions

Rapporto Ratio	Cl. 0,5	Codice - Code
	VA	
800/5A	8	TAT081800X05UL
1000/5A	13	TAT0811K0X05UL
1200/5A	16	TAT0811K2X05UL
1500/5A	20	TAT0811K5X05UL
2000/5A	25	TAT0812K0X05UL
2500/5A	30	TAT0812K5X05UL



kg 0,55 ...0,75



Siglatura morsetti primario e secondario  
Primary and secondary connections marking

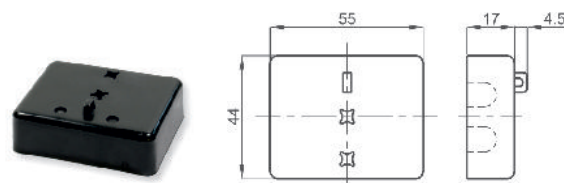
NOTE - Note

ACCESSORI IN DOTAZIONE

- 2 staffe per fissaggio a parete
- serrafilo con faston 6,3x0,8mm per secondario e corto circuito

SUPPLIED ACCESSORIES

- 2 wall fixing bracket
- clamping terminals with faston 6,3x0,8mm for secondary and short-circuit



OPZIONE - Coprimorsetti cod. 95BMCTAUL  
OPTION - Terminals cover cod. 95BMCTAUL



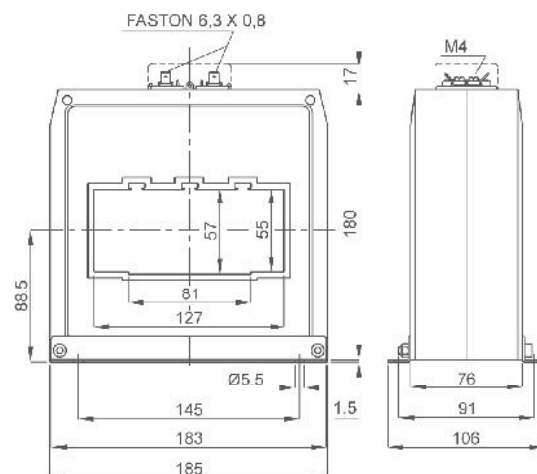
DATI TECNICI - Technical data

custodia in materiale termoplastico autoestinguente	self extinguishing thermoplastic material	UL94-V0
frequenza funzionamento	operating frequency	50÷60 Hz
tensione di riferimento per l'isolamento	insulation reference voltage	0,6 kV
tensione di prova	test voltage	3 kV x 1'50 Hz
isolamento	insulation	classe H
grado di protezione	protection degree	IP 00
grado di protezione con coprimorsetti	protection degree with terminal covers	IP 20
sovracorrente permanente	continuous overcurrent	1,2 In
corrente termica di breve durata nominale (I th)	rated short-time thermal current (I th)	80 In
corrente dinamica nominale (I dyn)	rated dynamic current (I dyn)	2,5 x I th
fattore di sicurezza	safety factor	N ≤ 5
massima potenza dissipata (portata max)	max power dissipation (max range value)	≤ 37W
temperatura di funzionamento	operating temperature	-25 +50 °C
temperatura di magazzino	storage temperature	-40 +80 °C
componente riconosciuto UL	UL recognised component	File: E490484
norme di sicurezza	safety standards	UL508
costruzione a norme	manufactured according to	CSA C22.2.NO.14-13 IEC/EN 61869-1 IEC/EN 61869-2

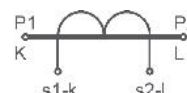
TIPO - Type

DIMENSIONI - Dimensions

Rapporto Ratio	Cl. 0,5	Codice - Code
	VA	
1500/5A	25	TAT1271K5X05UL
2000/5A	35	TAT1272K0X05UL
2500/5A	40	TAT1272K5X05UL
3000/5A	50	TAT1273K0X05UL
4000/5A	70	TAT1274K0X05UL
5000/5A	90	TAT1275K0X05UL



kg 2,5 ...3,3



Siglatura morsetti primario e secondario  
Primary and secondary connections marking

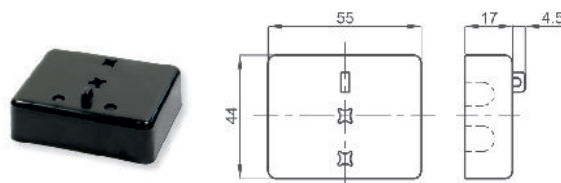
NOTE - Note

ACCESSORI IN DOTAZIONE

- 2 staffe per fissaggio a parete
- serrafilo con faston 6,3x0,8mm per secondario e corto circuito

SUPPLIED ACCESSORIES

- 2 wall fixing bracket
- clamping terminals with faston 6,3x0,8mm for secondary and short-circuit



OPZIONE - Coprimorsetti cod. 9SBMCTAUL  
OPTION - Terminals cover cod. 9SBMCTAUL



DATI TECNICI - Technical data

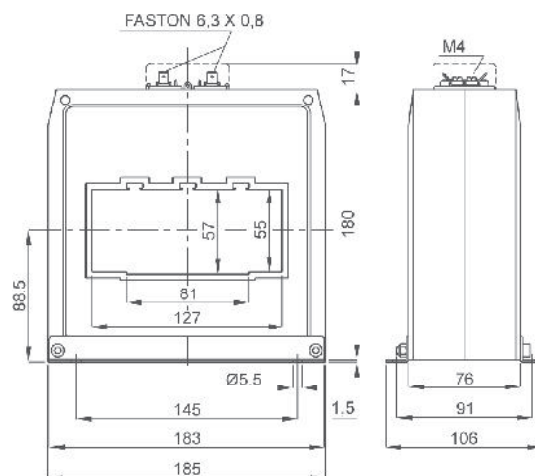
custodia in materiale termoplastico autoestinguente	<i>self extinguishing thermoplastic material</i>	UL94-V0
frequenza funzionamento	<i>operating frequency</i>	50÷60 Hz
tensione di riferimento per l'isolamento	<i>insulation reference voltage</i>	0,6 kV
tensione di prova	<i>test voltage</i>	3 kV x 1'50 Hz
isolamento	<i>insulation</i>	classe H
grado di protezione	<i>protection degree</i>	IP 20
sovracorrente permanente	<i>continuous overcurrent</i>	1,2 In
corrente termica di breve durata nominale (I th)	<i>rated short-time thermal current (I th)</i>	80 In
corrente dinamica nominale (I dyn)	<i>rated dynamic current (I dyn)</i>	2,5 x I th
massima potenza dissipata (portata max)	<i>max power dissipation (max range value)</i>	≤ 36W
temperatura di funzionamento	<i>operating temperature</i>	-25 +50 °C
temperatura di magazzino	<i>storage temperature</i>	-40 +80 °C
componente riconosciuto UL	<i>UL recognised component</i>	File: E490484
norme di sicurezza	<i>safety standards</i>	UL508
		CSA C22.2.NO.14-13
costruzione a norme	<i>manufactured according to</i>	IEC/EN 61869-1
		IEC/EN 61869-2

TIPO - Type

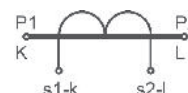
DIMENSIONI - Dimensions

Rapporto Ratio	Cl. 5P10	Codice - Code
	VA	
1500/5A	13	TAT1271K5L05UL
2000/5A	16	TAT1272K0L05UL
2500/5A	20	TAT1272K5L05UL
3000/5A	24	TAT1273K0L05UL
4000/5A	30	TAT1274K0L05UL

Rapporto Ratio	Cl. 5P5	Codice - Code
	VA	
5000/5A	10	TAT1275K0K05UL



kg 2,5 ...3,3

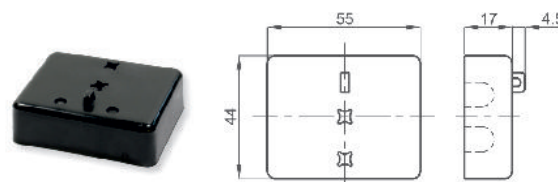


Siglatura morsetti primario e secondario  
Primary and secondary connections marking

NOTE - Note

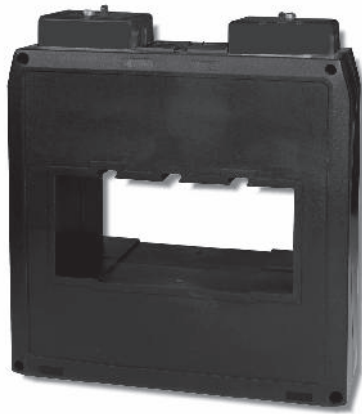
ACCESSORI IN DOTAZIONE

- 2 staffe per fissaggio a parete
  - serrafilo con faston 6,3x0,8mm per secondario e corto circuito
- SUPPLIED ACCESSORIES
- 2 wall fixing bracket
  - clamping terminals with faston 6,3x0,8mm for secondary and short-circuit



OPZIONE - Coprimorsetti cod. 9SBMCTAUL  
OPTION - Terminals cover cod. 9SBMCTAUL

127x55 Busbar passing measuring and protection CTs



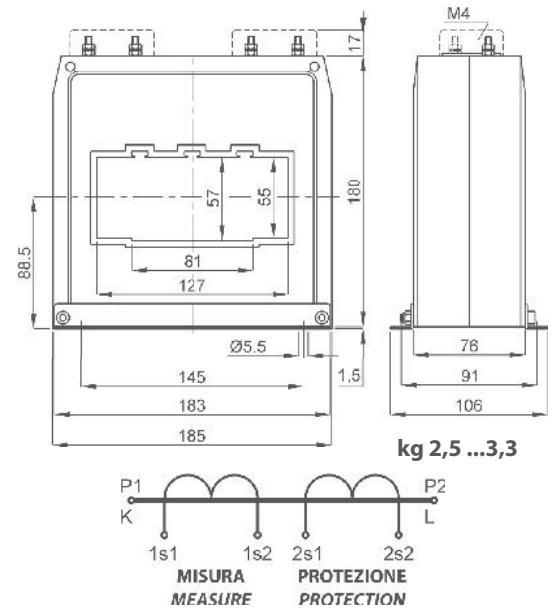
DATI TECNICI - Technical data

custodia in materiale termoplastico autoestinguente	self extinguishing thermoplastic material	UL94-V0
frequenza funzionamento	operating frequency	50÷60 Hz
tensione di riferimento per l'isolamento	insulation reference voltage	0,6 kV
tensione di prova	test voltage	3 kV x 1'50 Hz
isolamento	insulation	classe H
grado di protezione	protection degree	IP 00
grado di protezione con coprimorsetti	protection degree with terminal covers	IP 20
sovracorrente permanente	continuous overcurrent	1,2 In
corrente termica di breve durata nominale (I th)	rated short-time thermal current (I th)	80 In
corrente dinamica nominale (I dyn)	rated dynamic current (I dyn)	2,5 x I th
fattore di sicurezza (misura)	safety factor (measure)	N ≤ 5
massima potenza dissipata (portata max)	max power dissipation (max range value)	≤ 70W
temperatura di funzionamento	operating temperature	-25 +50 °C
temperatura di magazzino	storage temperature	-40 +80 °C
componente riconosciuto UL	UL recognised component	File: E490484
norme di sicurezza	safety standards	UL508
costruzione a norme	manufactured according to	CSA C22.2.NO.14-13 IEC/EN 61869-1 IEC/EN 61869-2

TIPO - Type

DIMENSIONI - Dimensions

Rapporto Ratio	Cl. 0,5	Cl. 5P10	Codice - Code
	VA	VA	
1500/5-5A	7	5	TAT1271K5L55UL
2000/5-5A	9	6	TAT1272K0L55UL
2500/5-5A	11	7	TAT1272K5L55UL
3000/5-5A	13	8	TAT1273K0L55UL
4000/5-5A	15	10	TAT1274K0L55UL



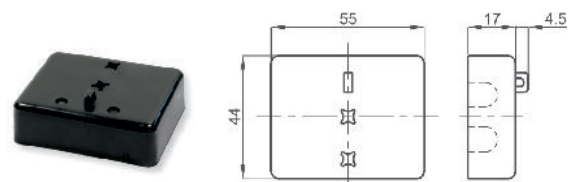
cortocircuitare i morsetti del secondario se non utilizzato  
It is required to short-circuit the secondary terminals if not used

Siglatura morsetti primario e secondario  
Primary and secondary connections marking

NOTE - Note

ACCESSORI IN DOTAZIONE

- 2 staffe per fissaggio a parete
  - serrafilo con faston 6,3x0,8mm per secondario e corto circuito
- SUPPLIED ACCESSORIES
- 2 wall fixing bracket
  - clamping terminals with faston 6,3x0,8mm for secondary and short-circuit



OPZIONE - Coprimorsetti cod. 95BMCTAUL  
OPTION - Terminals cover cod. 95BMCTAUL