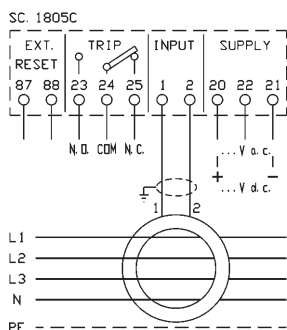
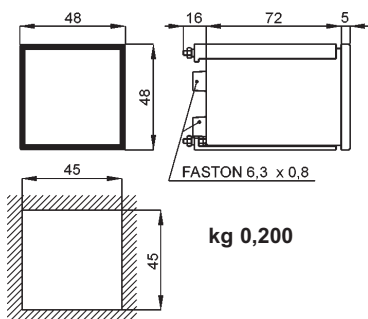


X48DS



DATI PER L'ORDINAZIONE

- codice
- alimentazione
- opzioni (vedi pag. 3.3)

ORDERING INFORMATION

- code
- aux. supply voltage
- options (see page 3.3)

RELE' DIFFERENZIALI DI TERRA COMPATTO COMPACT EARTH LEAKAGE RELAYS

DATI TECNICI

impostazione corrente
precisione corrente
impostazione tempo
precisione ritardo
frequenza di lavoro
filtro terza armonica
caratteristica di intervento
test collegamento toroide
contatto di intervento
tipo intervento
temperatura di funzionamento
temperatura di magazzino
isolamento
connessioni
custodia in materiale
termostatico autoestinguente
grado di protezione custodia
grado di protezione morsetti
costruzione a norme

TECHNICAL DATA

current setting range
current accuracy
delay setting range
delay accuracy
operating frequency
third harmonic filter
operation characteristic
toroid connection test
trip contact
action type
operating temperature
storage temperature
insulation
connections
self extinguishing
thermoplastic material
protection for housing
protection for terminals
according to

25mA...25A in 3 campi / ranges
+0/- 20% dall'from 20% all'100% f.s.
0,1...1.5 sec in 2 campi / ranges
±10% del valore impostato/of the set value
47...63Hz
attenuazione / attenuation 88% @ 150Hz
tipo / type A secondo / according to IEC775
continuo / continuous
1 in scambio / SPDT, 5A 250Vac
N.E. - N.D. selezionabile/selectable
0...+50°C, U.R. / R.H. <90% n.c.
-20...+70°C
2KV 50Hz, 1 min.
faston 6,3 x 0,8 mm
UL 94-V0
IP40
IP20
IEC 60947-2

CODICE - CODE

X48DS

CARATTERISTICHE DA PRECISARE - CHARACTERISTICS TO BE SPECIFIED

	Standard	Va.c. (±10%, 45+65Hz, 3VA)	115 - 230 V
ALIMENTAZIONE AUX. SUPPLY VOLTAGE	A richiesta con sovrapprezzo On demand with extraprice	Va.c. (±10%, 45+65Hz, 3VA)	24V; 48V; 400V
		Vd.c. (-15...+20%, 3W)	24V; 48V; 110V; 220V
		Va.c./d.c. (5VA/5W)	20+60V; 80+260V

DESCRIZIONE

I relè differenziali di terra serie X48DS sono stati progettati per rilevare le correnti di fuga o di squilibrio causate dalla perdita di isolamento dei conduttori o delle apparecchiature e per intervenire, al superamento dei limiti impostati, interrompendo l'alimentazione al sistema difettoso.

Funzioni e caratteristiche principali:

- Ampia gamma di correnti e ritardi di intervento, per consentire la selettività necessaria a mantenere in esercizio le parti di impianto non coinvolte dal guasto.
- Impostazione dei valori di corrente in 3 campi e ritardo di intervento in 2 campi per una migliore precisione.
- Verifica del buon collegamento del toroide eseguita in modo continuo sull'avvolgimento di misura, con intervento dei contatti di uscita in caso di esito negativo.
- Possibilità di selezionare il riarmo in modo manuale o automatico.
- Ingressi per riarmo a distanza.

DESCRIPTION

The X48DS series earth leakage relays are designed to measure the leakage or unbalance currents caused by conductors or appliances insulation losses and to react, in case the set limits are exceeded, switching off the power supply to the defective system.

Main features and functions:

- Wide range of trip currents and delays to guarantee the necessary selectivity in order to keep in operation the parts of the system not involved in the fault.
- Three ranges of tripping current and delay to increase the setting accuracy.
- Continuous check of the good connection with the toroidal transformer, performed on the measuring winding, with trip action in case of negative result.
- Selectable manual or automatic reset.
- Inputs for remote reset.