

# RELE' DIFFERENZIALI DI TERRA e SENSORI TOROIDALI TIPO "B"

*Earth leakage relays and toroidal sensors type "B"*

**NEW!**



**SFRER**



# RELE' DIFFERENZIALE DI TERRA TIPO B

## Compact earth leakage relays Type B



I relè differenziali di terra Tipo B della serie X...DB3 sono stati progettati per rilevare in modo intuitivo e automatico le correnti di fuga di tipo continuo, alternato e ad alta frequenza. La loro particolarità è quella di permettere un controllo continuo e immediato, attraverso il display multicolore, dello stato di isolamento. Funzioni principali:

- Indicazione digitale continua della corrente dispersa: RMS totale, DC, AC fondamentale, AC alte frequenze
- Doppia soglia, RMS totale e solo componente DC
- Misure in AC fino 10kHz.
- Orologio interno con memorizzazione ultimi 10 eventi
- Memorizzazione corrente di intervento
- RS485 Modbus RTU, Misure, archivio eventi, oscilloscopio
- Filtro 3<sup>a</sup> armonica selezionabile
- Filtro in frequenza antifibrillazione con antiincendio 300mA selezionabile

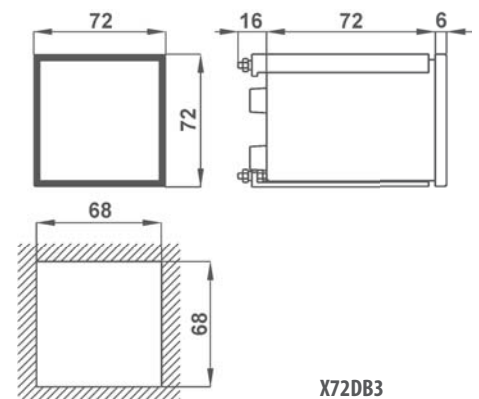
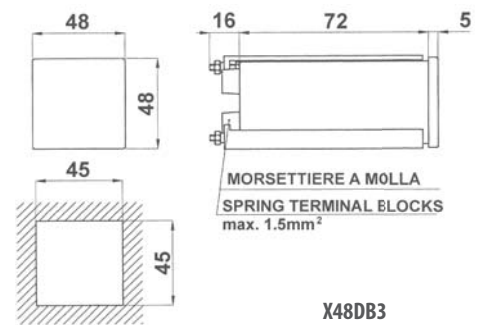
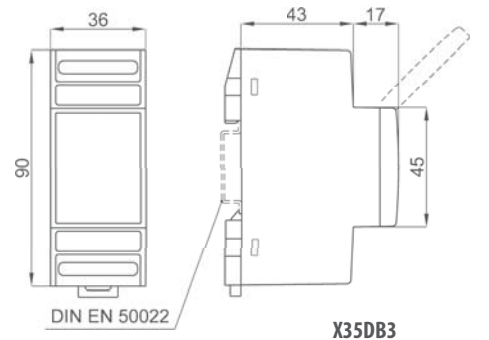
The X...DB3 series earth leakage relays type B are designed to measure the DC, AC and high frequency leakage current. Thanks to their distinctive feature (the displaying of the leakage current) it is possible to continuously monitor the insulation state and to program the preventive maintenance in order to avoid unexpected power breaks. Main functions:

- Continuous digital indication of the leakage current: total RMS, AC fundamental, AC high frequency
- Double threshold: total RMS and DC component
- AC measurements up to 10kHz
- Internal clock and storage of the last 10 events
- Storing of the intervention current values
- RS485 Modbus RTU, measurements, event archive, scope
- Selectable 3rd harmonic filter
- Selectable antifibrillation filter with fire protection 300mA

### DATI TECNICI - Technical data

display	display	LCD retroilluminato multicolore multicolor backlight LCD
visualizzazione massima	maximum indication	3 cifre / digits
posizione punto decimale	dot point position	automatica / automatic
barra grafica	bargraph	10 livelli / levels (0-100% IΔn)
misura corrente differenziale IΔ	residual current measure IΔ	tipo / type B - TRMS
aggiornamento letture	display refresh	500ms (valore medio / average value)
risposta in frequenza	measurement bandwidth	DC; 2,5Hz - 10kHz
precisione di base	base precision	+/- 0,5%
filtro in frequenza	selectable	IEC 62423, VDE 0664-T-100
antifibrillazione selezionabile	antifibrillation LPF	protezione antiincendio/fire protection 300mA
filtro in frequenza	selectable	Attenuazione / attenuation 80% @ 150Hz
3 <sup>a</sup> armonica selezionabile	3rd harmonic LPF	
regolazione corrente differenziale di intervento IΔn	residual actuating current setting IΔn	30mA ÷ 500mA; 300mA ÷ 5A
regolazione corrente diff. di non intervento IΔno	residual non-actuating current setting IΔno	80% - 98% IΔn
regolazione tempo limite di non intervento Δtno	limiting non-actuating time setting Δtno	istantaneo / instantaneous 20ms - 30s
curva di intervento tempo inverso selezionabile	selectable inverse time-current characteristic	istantaneo / instantaneous IΔn = 30mA (IEC60947-2 Tab.B.1) selettivo / selective 60ms IΔn > 30mA (IEC60947-2 Tab.B.2) ritardato / delayed 20ms-30s IΔn > 30mA
curva di intervento tempo costante selezionabile	selectable constant time-current characteristic	istantaneo / instantaneous 20ms IΔn = 30mA (IEC60947-2 Tab.B.1) ritardato / delayed 20ms-30s IΔn > 30mA
regolaz. corrente differenziale di intervento IΔn <sup>DC</sup> (componente DC)	residual actuating current setting IΔn <sup>DC</sup> (DC component)	5%-100% IΔn <sup>DC</sup> (min. 6mAdc)
riarmo automatico intervento	automatic trip retry	0-10 tentativi / retries
contatto di d'intervento	trip contact	SPDT (COM, NO, NC)
carico nominale	nominal load	6A, 250Vac AC1; 6A, 24Vdc DC1 3A, 250Vac AC15; 2A, 24Vdc DC13 (IEC60947-5-1)
sicurezza	safety	standard (ND) or positive (NE)
isolamento e sicurezza elettrica	insulation and safety	IEC 61010-1, IEC 60947-1
temperatura di funzionamento	operating temperature	0...+25...+50°C
temperatura di magazzino	storage temperature	-30...+70°C
custodia in materiale termoplastico autoestinguente	self extinguishing thermoplastic material	UL 94-V0
grado di protezione custodia	protection degree for housing	IP52
grado di protezione morsetti	protection degree for terminals	IP20
costruzione a norme	according to	EN 60947-2 Allegato / Annex M (2007) EN 62423 (2013)

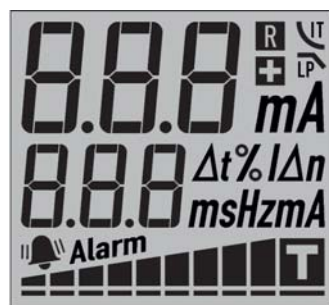
### DIMENSIONI - Dimension



## DATI TECNICI AGGIUNTIVI - Additional technical data

test automatico presenza sensore smagnetizzazione sensore <b>Allarme</b>	<i>automatic sensor connection test sensor degauss Alarm</i>	impulso di tensione / <i>voltage pulse</i> imp. tensione/voltage pulse 500ms SPST (COM, NO) - <i>Optional X35DB3/X48DB3</i> SPDT (COM, NO, NC) - Standard X72DB3
regolazione Allarme ritardo di attivazione ritardo di rilascio funzioni speciali carico nominale relè	<i>Alarm setting activation delay release delay special function relay nominal load</i>	OFF - 5÷100%Δn come intervento / <i>as Trip</i> - 20ms÷30s LATCH - 20ms÷30s richiusura/reclose ; 2 <sup>nd</sup> Trip and IΔn <sup>DC</sup> 6A, 250Vac AC1; 6A, 24Vdc DC1 3A, 250Vac AC15; 2A, 24Vdc DC13 (IEC 60947-5-1)
carico nominale photo-mos	<i>photo-mos nominal load</i>	100mA, 250Vac/dc (CAT II) 150Vac/dc (CAT III) 350Vpk (including overvoltage) standard (ND) or positive (NE)
sicurezza <b>Test-Reset Input (opzione)</b> <b>Modbus RTU (opzione)</b> Baud Rate parametri programmabili indirizzo programmabile funzione oscilloscopio	<i>safety Test-Reset Input (option) Modbus RTU (option) Baud Rate programmable parameters programmable address scope function</i>	Segnale / <i>command</i> >2s RS485 isolata/insulated, A+, B- 9600, 19200 bps Parity and Stop bits 1÷247 120 campioni/samples (12bit) con scala Ampiezza e tempi with amplitude and time scales
<b>Orologio (opzione)</b> mem. archivio eventi	<i>Real Time Clock (option) Archive event store</i>	RTC con/with Battery backup ultimi 10 eventi, con Timestamp last 10 events, with Timestamp

## VISUALIZZAZIONI - Displaying



Riarmo automatico e Curva tempo inverso  
*Automatic trip retry & Inverse time current curve*  
Sicurezza positiva e Filtro passa basso  
*Positive safety & Low pass filter*  
Corrente differenziale  
*Residual current measure*

Frequenza - Tempo intervento - Impostazioni  
*Frequency - Trip delay - Main setting*

Barra grafica con icona Trip e Allarme  
*Bargraph with Trip icon and Alarm*



**FUNZIONE TASTI - KEYS FUNCTION**  
Test/Scroll Up - Reset/Scroll Down - Escape/Enter



MISURA - MEASURE



ALARME - ALARM

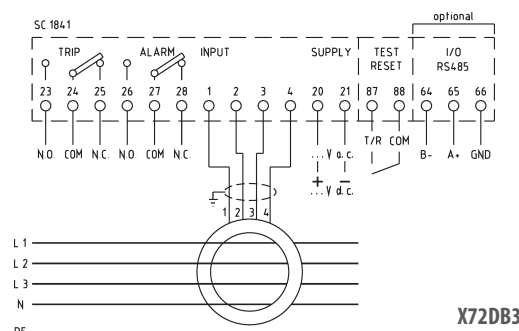
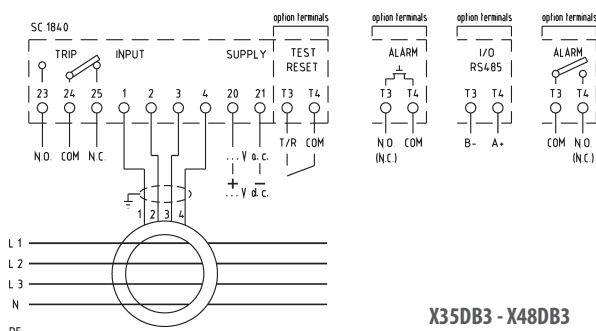


INTERVENTO - TRIP

## CODICI DI ORDINAZIONE - Ordering codes

<b>RELÈ - Relays</b>		X__DB3	___	___	___	___
<b>Dimensioni - Size:</b>	2 mod. DIN 48 x 48 mm 72 x 72 mm	X35DB3 X48DB3 X72DB3				
<b>Frequenza Nominale - Nominal Frequency:</b>	DC & 50-60Hz DC & 400Hz		4DC QDC			
<b>Opzioni - Options:</b>	Test Reset Input (X35... - X48...) RS485 Modbus RTU (X35... - X48...) Photo-mos Alarm (X35... - X48...) Relè Alarm (X35... - X48...) Test Reset Input (X72...) RS485 Modbus RTU + Test Reset Input (X72...)			R10 M10 X1L X11 R11 B11		
<b>Alimentazione - Aux. supply voltage:</b>	230Vac (±10% 45÷65Hz) 20÷60Vac/dc 80÷260Vac/dc	3VA <4VA/2,5W <6,5VA/2,5W			2 L H	
<b>Orologio - Real Time Clock:</b>	No Si - Yes					C

## SCHEMI DI INSERIZIONE - Wiring diagrams





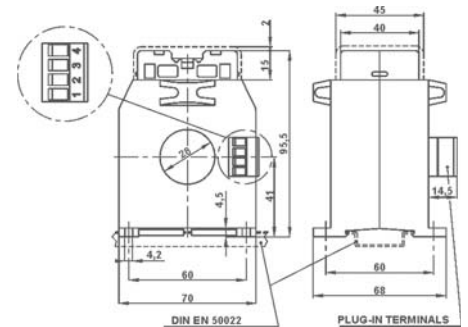
I sensori della serie TDB sono in grado di misurare correnti alternate e correnti continue con una banda DC-10kHz, ed una risoluzione fino ad 1mA. Essi hanno una funzione di Smagnetizzazione integrata con azzeramento del DC offset, che si attiva automaticamente ad ogni accensione del sensore o su comando del relè, che azzerà di fatto l'errore di misura dovuto a fattori quali: presenza di campi magnetici in DC (campo magnetico terrestre, magneti permanenti, bobine in DC, ...), derive in temperatura, urti o vibrazioni meccaniche. L'errore di misura della corrente RMS (AC+DC) è proporzionale alla corrente di linea e dipende dalla disposizione dei cavi passanti nel sensore ed alla disposizione e distanza dei cavi esterni adiacenti. Le impostazioni di  $I_{\Delta n} < 100mA$  saranno infatti possibili solo mediante centratura dei cavi e condizioni climatiche controllate (temperatura, vibrazioni, EMI)

*TDB series sensors are able to measure AC and DC currents with a DC-10kHz bandwidth, and 1mA resolution. TDB sensors have an integrated degauss function with DC offset zeroing, which is automatically activated at Power On, or by relay command. This function sets to zero the Dc current measuring errors (DC offset) caused by terrestrial magnetic field, permanent magnets, DC coil ets..., temperature drifts, mechanical shocks or vibrations. The measuring error of the RMS current (AC+DC) is proportional to the line current and it depends on the geometrical layout of the conductors passing through the sensor hole. It also depend on the distance and the geometrical layout of the nearby conductors passing outside the sensor hole. The  $I_{\Delta n}$  setting  $< 100mA$  will be possible only by centering the conductors and with controlled environment conditions (temperature, vibration, EMI).*

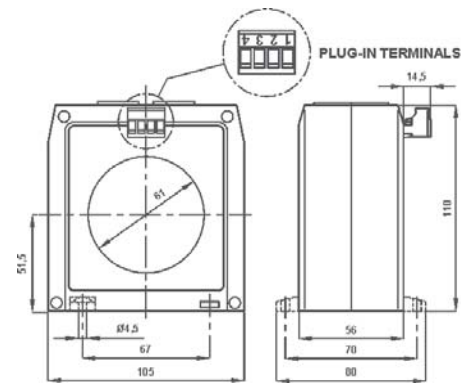
### DATI TECNICI - Technical data

custodia in materiale termoplastico autoestinguente	self extinguishing thermoplastic material	UL 94-V0 400A <sup>ms</sup>
max corrente di linea nominale	max. nominal line current	Monofase o Trifase con o senza neutro Single-phase or 3phase with or without neutral
misura corrente differenziale $I_{\Delta}$	residual current measure $I_{\Delta}$	Typo / Type B - True RMS
range completo di misura	measure full range	<b>TDB...3CM:</b> $I_{\Delta}$ 1mA ÷ 1,5Aac - ±2,1Adc
larghezza di banda	bandwidth	<b>TDB...003:</b> $I_{\Delta}$ 10mA ÷ 15Aac - ±21Adc
smagnetizzazione sensore	sensor degauss	DC - 10kHz (-3dB)
DC offset dopo smagnetizzazione	DC offset after degauss	impulso di tensione 500ms / 500ms voltage pulse
DC offset deriva in temperatura	DC offset over temperature	<±1mAdc
Errore proporzionale alla corrente di linea con cavi centrati	line current error with centred cables	<±100µAdc / °C
connessioni sensore	sensor connections	(<±6mAdc@85°C) [-15°C...+25°C...+85°C]
cavo sensore	sensor cable	<30µA/A (<3mA <sup>ms</sup> @100A)
schermo	shield	4 fili/wires [-+Vcc, GND, Vref, Vin]
massima lunghezza	maximum length	4 fili/wires 1mm <sup>2</sup>
sicurezza elettrica	safety	ambienti con alte EMI / high EMI environments
max tensione nominale primaria	maximum primary voltage	10m con schermo / with shield
tensione di riferimento per l'isolamento	reference voltage	IEC 61869-1
tensione di prova	test voltage	720Vac
Immunità: sequenze di test	immunity: test sequences	0,72 kV
grado di protezione	protection degree	3 kV x 1'50 Hz
temperatura di funzionamento	operating temperature	MIV - EN 60947-2 allegato/annex M
temperatura di magazzinaggio	storage temperature	EN 62423 (2013) paragrafo/clause 9.7.5
costruito a norme	manufactured according to	IP20
		0...+50°C, U.R. / R.H. <90% n.c.
		-20...+70°C
		IEC/EN 61869-1

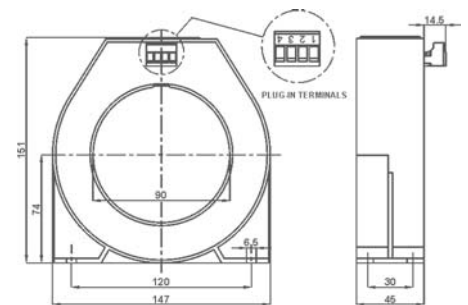
### DIMENSIONI - Dimension



TDB028



TDB060



TDB090

In dotazione piedini di fissaggio ad innesto - supplied plug-in fixing feet

### CODICI DI ORDINAZIONE - Ordering codes

<b>SENSORI - Sensor</b>	<b>TDB</b>	---	---
<b>Dimensioni - Size:</b>	Ø 28 mm	<b>028</b>	
	Ø 60 mm	<b>060</b>	
	Ø 90 mm	<b>090</b>	
<b>Corrente - Current:</b>	30-300mA		<b>3 CM</b>
	300mA-3A		<b>003</b>



Viale Europa, 12 - 20093  
Cologno M.se (MI) - ITALY  
Tel. ++39.02.27.30.28.28  
Fax ++39.02.25.39.15.18

Made in Italy

[www.frer.it](http://www.frer.it)  
frersale@frer.it - frerexport@frer.it