

D48...G D48...0

INDICATORI DIGITALI 48x48 A 3 CIFRE + 0 FISSO 3 DIGITS + FIXED ZERO 48x48 DIGITAL METERS

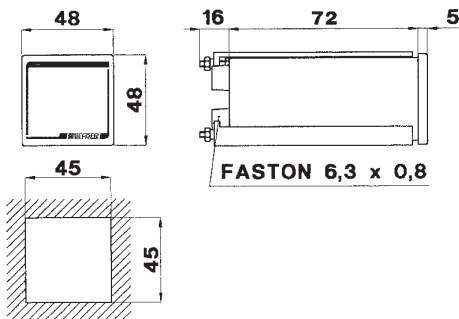


DATI TECNICI

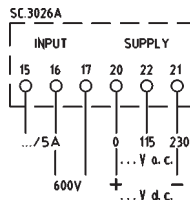
visualizzazione massima
display LED rossi
ingresso bidirezionale (c.c.)
frequenza di lavoro
sovraccarico permanente
sovraccarico istantaneo
classi di precisione
aggiornamento lettura
segnalazione di fuori scala
separazione galvanica
isolamento
temperatura di magazzino
temperatura di funzionamento
custodia in materiale
termoplastico autoestinguente
grado di protezione custodia
grado di protezione morsetti

TECHNICAL DATA

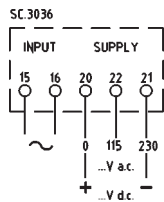
max indication ± 9990
red LED display $h = 10 \text{ mm}$
bidirectional input (d.c.) si/yes
operating frequency $40 \pm 400 \text{ Hz}$
continuous overload $2 \text{ In}, 1,2 \text{ Vn}$
instantaneous overload $10 \text{ In}, 2 \text{ Vn}$
accuracy class 0,5
readings 2/s
overrange indication lampeggio LED / flashing LED
galvanic insulation ingresso-alimentazione / input-aux. supply V
dielectric strenght $2 \text{ kV} - 50 \text{ Hz} \times 60 \text{ s}$
storage temperature $-30 \pm +70^\circ\text{C}$
operating temperature $-10 \pm +50^\circ\text{C}$
self extinguishing
thermoplastic material UL 94-V0
protection for housing IP52
protection for terminals IP10



kg 0,200



D48EAXXXXG



D48EAXXXX0 - D48EVXXX0

DATI PER L'ORDINAZIONE

- codice
- ingresso
- visualizzazione
- alimentazione
- opzioni (vedi pag. 5.2)

ORDERING INFORMATION

- code
- input
- display
- power supply
- options (see page 5.2)

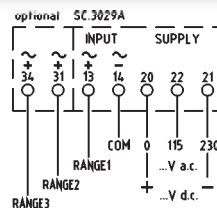
TIPO DI MISURA MEASURING TYPE		INGRESSI (valori f.sc.) INPUTS (end sc. values)	IMPEDENZA IMPEDANCE	CODICE CODE
AC	A + V Programmabile Programmable	su TA/5A - on CT/5A	30 mΩ	D48EAXXXXG
		600 V diretto/direct	$\geq 4 \text{ M}\Omega$	
AC	A	100 mA	1,5 Ω	D48EAXXXX0
		1 A	150 mΩ	
		5 ÷ 10 A	30 ÷ 15 mΩ	
	V	1 ÷ 600V	4 kΩ ÷ 4 MΩ	D48EVXXX0
Giri/min RPM	Va.c. (trimmer $\pm 20\%$)	1V ÷ 300V;	4 kΩ ÷ 2 MΩ	D48MTTXXX0

CARATTERISTICHE DA PRECISARE - CHARACTERISTICS TO BE SPECIFIED

	Standard	Va.c. ($\pm 10\%$, 45+65Hz, 2,5VA)	115 - 230 V
ALIMENTAZIONE AUX. SUPPLY VOLTAGE	A richiesta con sovrapprezzo	Va.c. ($\pm 10\%$, 45+65Hz, 2,5VA)	24V; 48V; 400V
	On demand	Vd.c. (-15...+20%, 1W)	24V; 48V; 110V; 220V
	with extraprice	Va.c./d.c. (2,5VA/2,5W)	20+60V; 80+260V

D48EAXXXXG, impostazione fondo scala - D48EAXXXXG, full scale setting

15,0 A	20,0 A	25,0 A	40,0 A	50,0 A	60,0 A	80,0 A	99,9 A
150 A	200 A	250 A	400 A	500 A	600 A	800 A	999 A
1500 A	2000 A	2500 A	4000 A	5000 A	6000 A	8000 A	9990 A



D48MTTXXX0