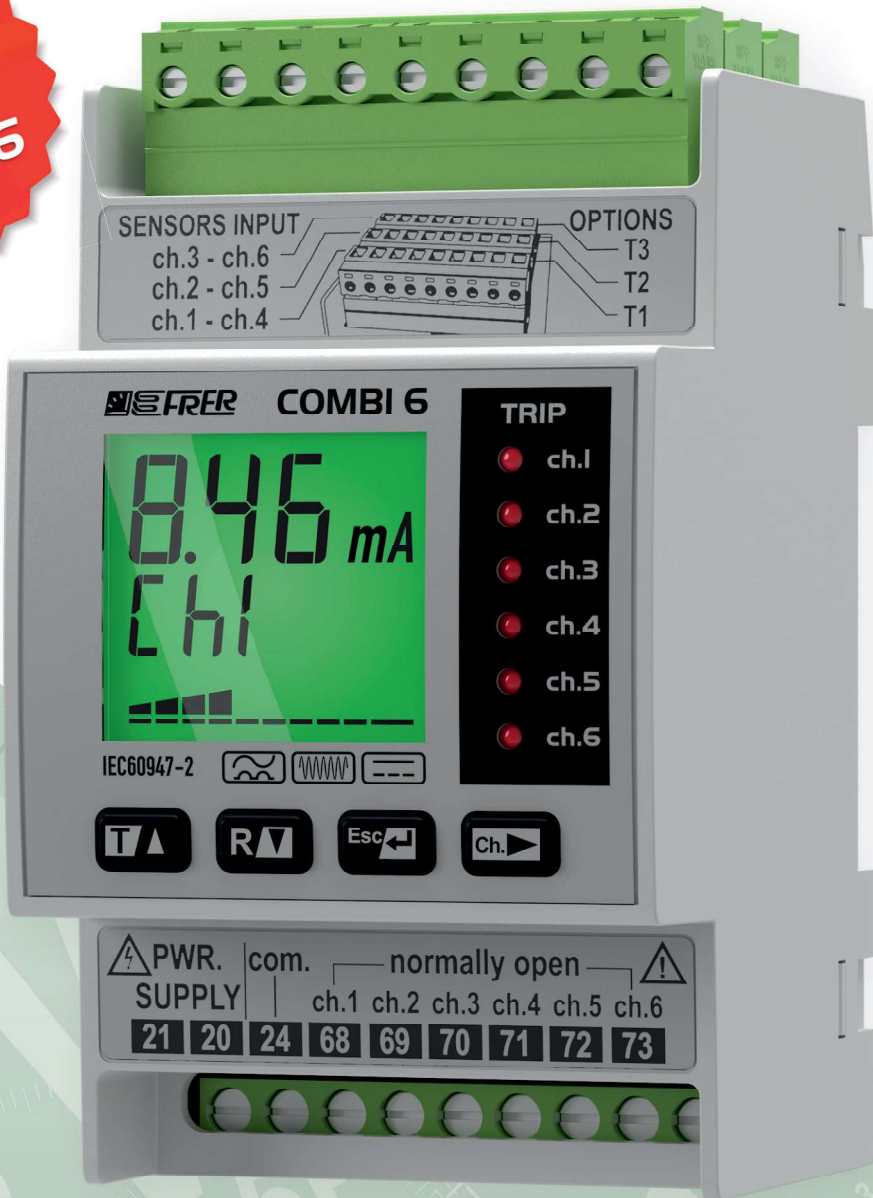


RELE' DIFFERENZIALE DI TERRA MULTICANALE

Multichannel Earth Leakage Relays

NEW!
COMBI 6



FRER



Il relè differenziale di terra Multicanale è stato progettato per il monitoraggio e protezione fino a **6 linee indipendenti**. Un unico strumento di soli 3 moduli DIN permette una notevole ottimizzazione degli ingombri e dei tempi di cablaggio, grazie anche alla presenza di morsettiere estraibili per le connessioni. I 4 Tasti frontali ne consentono una programmazione immediata, ulteriormente semplificata dalla funzione copia/incolla presente nelle impostazioni.

Un tasto dedicato allo Scroll dei canali permette la selezione dell'ingresso da visualizzare, mentre in caso di intervento, il display si porterà automaticamente sull'ultimo canale intervenuto ed il relativo Led verrà acceso.

Disponibile in 3 versioni:
Solo Tipo B - Solo Tipo A/F - Mixed B-A/F con 5 combinazioni di ingresso.

The Multichannel earth leakage relays COMBI 6 have been designed for the monitoring and protection of up to 6 independent systems. A single instrument of 3 DIN modules size allows a considerable optimization of the overall dimensions and of the wiring connection procedures, thanks also to the presence of withdrawable terminals blocks for the connections. The 4 front keys allow immediate programming, further simplified by the copy/paste function available in the setting menu.

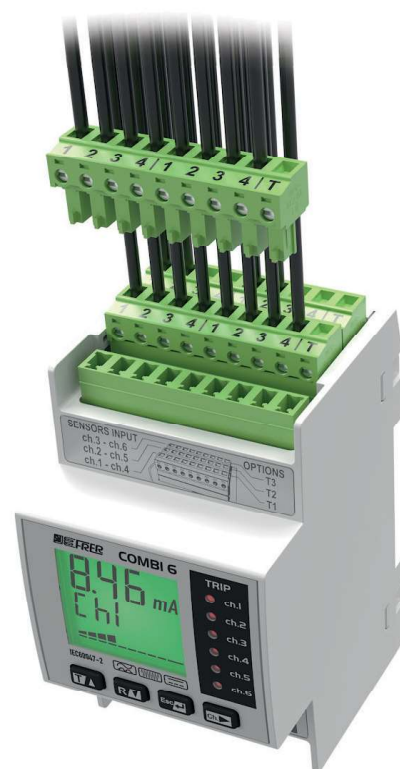
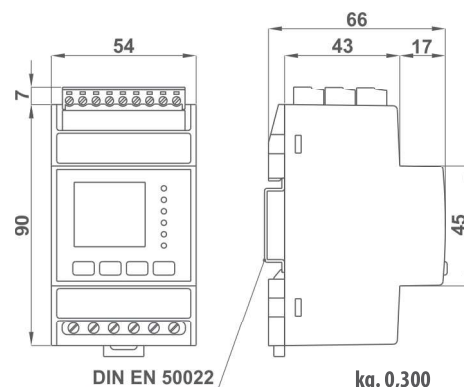
A push button dedicated to the Scroll of the channels allows the selection of the input to be displayed, while in case of trip intervention, the display will automatically show the last tripped channel, and the relative LED will be ON.

It is available in 3 versions:
Type B only - Type AF only - Mixed B / AF with 5 different input combinations.

DATI TECNICI - Technical data

display	display	LCD retroilluminato multicolore multicolor backlight LCD
visualizzazione massima	maximum indication	3 cifre / digits
posizione punto decimale	dot point position	automatica / automatic
barra grafica	bargraph	10 livelli / levels (0-100% IΔn)
misura corrente differenziale IΔ	residual current measurement IΔ	tipo / type AC, A, F, B - TRMS
aggiornamento letture	display refresh	500ms (valore medio / average value)
risposta in frequenza	measurement bandwidth	DC (TypeB); 2,5Hz - 3kHz (-3dB)
precisione di base	base precision	± 0,5% (50÷60Hz)
filtro in frequenza	selectable	IEC 62423, VDE 0664-T-100
antifibrillazione selezionabile	antifibrillation LPF	protezione antiincendio/fire protection 300mA
filtro in frequenza	selectable	Attenuazione / attenuation 80% @ 150Hz
3 ^a armonica selezionabile	3rd harmonic LPF	0,03÷30A TDA... - TDC...
regolazione corrente	residual actuating current setting IΔn	30÷500mA; 500mA÷1,5A (TC only) TDB...3CM
differenziale di intervento IΔn		300mA÷5A; 5÷15A (TC only) TDB...003
		80% - 98% IΔn
regolazione corrente diff. di non intervento IΔno	residual non-actuating current setting IΔno	istantaneo / instantaneous 20ms - 30s
regolazione tempo limite di non intervento Δtno	limiting non-actuating time setting Δtno	istantaneo / instantaneous IΔn = 30mA (IEC60947-2 Tab.B.1)
curva di intervento tempo	selectable inverse time-current characteristic	selettivo / selective 60ms IΔn > 30mA (IEC60947-2 Tab.B.2)
inverso selezionabile		ritardato / delayed 20ms-30s IΔn > 30mA
curva di intervento tempo costante selezionabile	selectable constant time-current characteristic	istantaneo / instantaneous 20ms IΔn = 30mA (IEC60947-2 Tab.B.1)
		ritardato / delayed 20ms-30s IΔn > 30mA
riarmo automatico intervento contatto di intervento	automatic trip retry trip contact	0-10 tentativi / retries
carico nominale	nominal load	6x SPST (COM, NO1, NO2, NO3, NO4, NO5, NO6)
		6A, 250Vac AC1; 6A, 24Vdc DC1
sicurezza	safety	3A, 250Vac AC15; 2A, 24Vdc DC13 (IEC60947-5-1)
isolamento e sicurezza elettrica	insulation and safety	standard (ND) or positive (NE)
temperatura di funzionamento	operating temperature	IEC 61010-1, IEC 60947-1
temperatura di magazzino	storage temperature	0...+25...+50°C
custodia in materiale	self extinguishing	-30...+70°C
termoplastico autoestinguente	thermoplastic material	UL 94-V0
grado di protezione custodia	protection degree for housing	IP30
grado di protezione morsetti	protection degree for terminals	IP20
costruzione a norme	according to	EN 60947-2 Allegato / Annex M
test automatico	automatic sensor connection test	
presenza sensore		
smagnetizzazione sensore	sensor degauss	TDA-TDC - iniezione di corrente/ Sec. Current Injection
Allarme (opzione)	Alarm (option)	TDB - impulso di tensione/voltage pulse
carico nominale	nominal load	TDB - imp. tensione/voltage pulse 500ms
		SPST (COM, NO)
		100mA, 250Vac/dc (CAT II), 150Vac/dc (CAT III)
sicurezza	safety	350Vpk (including overvoltage)
Reset Input (opzione)	Reset Input (option)	standard (ND) or positive (NE)
Modbus RTU (opzione)	Modbus RTU (option)	Segnale / command >2s
Baud Rate	Baud Rate	RS485 isolata/insulated, A+, B-
parametri programmabili	programmable parameters	9600, 19200, 38400, 57600 bps
indirizzo programmabile	programmable address	Parity and Stop bits
Orologio (opzione)	Real Time Clock (option)	1÷247
mem. archivio eventi	Archive event store	RTC con/with Battery backup
		ultimi 5 eventi, con Timestamp
		last 5 events, with Timestamp

DIMENSIONI - Dimensions



VERSIONI - Versions

VISUALIZZAZIONI - Displaying



X52UB6

6 ingressi Tipo B
6 Inputs Type B



1. Corrente differenziale - Residual current measure
2. Canale visualizzato - Displayed channel
3. Barra grafica con icona Trip - Bargraph with Trip icon
4. Stato Canali - Channel status
5. Funzione tasti - Keys function
 - Test/Up
 - Reset/Down
 - Escape/Enter
 - Channel Scroll



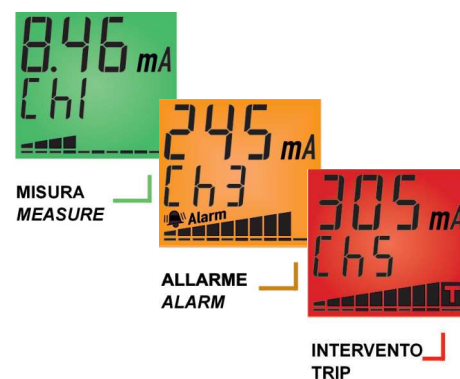
X52UL6

6 ingressi Tipo A-F
6 Inputs Type A-F



X52UX6 - MIXED

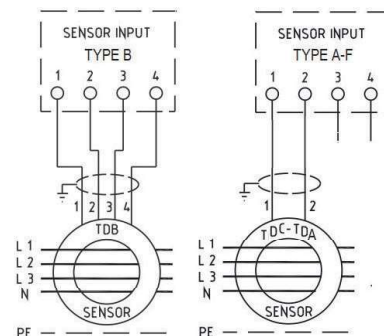
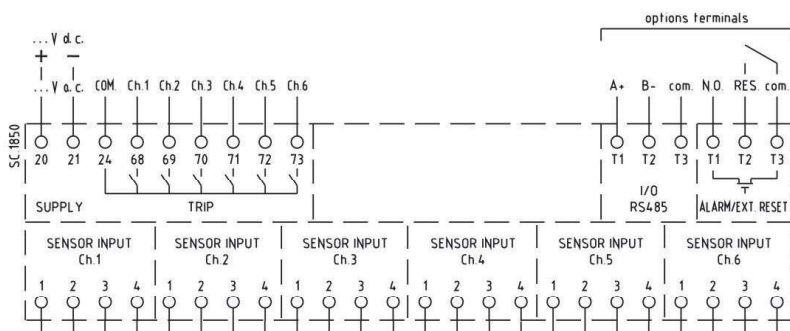
6 ingressi Tipo B/A-F
6 Inputs Type B/A-F



CODICI DI ORDINAZIONE - Ordering codes

COMBI 6 Relè differenziale di terra a 6 canali - 6 Channel earth leakage relay				X52U				
Tipologia Ingressi - Input Type:	TYPE B	6 Inputs TYPE B		X52UB6 4DC				
	TYPE A-F		6 Inputs TYPE A-F	X52UL6 030				
	MIXED	1 Input TYPE B	5 Inputs TYPE A-F		X52UX6 C15			
		2 Inputs TYPE B	4 Inputs TYPE A-F		X52UX6 C24			
		3 Inputs TYPE B	3 Inputs TYPE A-F		X52UX6 C33			
		4 Inputs TYPE B	2 Inputs TYPE A-F		X52UX6 C42			
	5 Inputs TYPE B	1 Input TYPE A-F		X52UX6 C51				
Opzioni - Options:	Nessuna - None				X60			
	Alarm + Reset Input				R61			
	RS485 Modbus RTU				M60			
Alimentazione - Aux. supply voltage:	80÷260Vac/dc (<7VA/3,5W)					H		
	20÷60Vac/dc (<9VA/4,5W)					L		
Orologio - Real Time Clock:	No							
	Si - Yes						C	

SCHEMI DI INSERZIONE - Wiring diagrams



CODICE - CODE	SENSORE - SENSOR					
	Ch.1	Ch.2	Ch.3	Ch.4	Ch.5	Ch.6
X52UB6...	TDB	TDB	TDB	TDB	TDB	TDB
X52UL6...	TDC-TDA	TDC-TDA	TDC-TDA	TDC-TDA	TDC-TDA	TDC-TDA
X52UX6C15...	TDB	TDC-TDA	TDC-TDA	TDC-TDA	TDC-TDA	TDC-TDA
X52UX6C24...	TDB	TDB	TDC-TDA	TDC-TDA	TDC-TDA	TDC-TDA
X52UX6C33...	TDB	TDB	TDB	TDC-TDA	TDC-TDA	TDC-TDA
X52UX6C42...	TDB	TDB	TDB	TDB	TDC-TDA	TDC-TDA
X52UX6C51...	TDB	TDB	TDB	TDB	TDB	TDC-TDA



SENSORI - Sensors

SENSORI PER INGRESSI TIPO B - SENSORS FOR INPUT TYPE B

Dimensioni finestra - Hole size (mm)	Ø 28	Ø 60	Ø 90	Ø 160	Ø 210	325 x 125	470 x 160
Range IA: 30mA-1,5Aac; ±2,1Adc	TDB0283CM	TDB0603CM	TDB0903CM	-	-	PRELIMINARY	PRELIMINARY
Range IA: 300mA-15Aac; ±21Adc	TDB028003	TDB060003	TDB090003	TDB160003	TDB210003	TDB321003	TDB471003

SENSORI PER INGRESSI TIPO A-F - SENSORS FOR INPUT TYPE A-F

Dimensioni finestra - Hole size (mm)	Ø 22,5	Ø 24 32 x 10	Ø 35	Ø 60	Ø 80	Ø 110	Ø 160	Ø 210	Ø 350	175 x 70	325 x 125	470 x 160
NUCLEO CHIUSO - CLOSED CORE	TDC022	TDC032	TDC035	TDC060	TDC080	TDC110	TDC160	TDC210	TDC350	TDC177	TDC321	TDC471
NUCLEO APRIBILE - SPLIT CORE	-	-	-	TDA060	-	TDA110	TDA160	TDA210	-	-	-	-