



GOST-R



UKRMETR TEST  
STANDARD



### DATI TECNICI

custodia in materiale termoplastico autoestinguente  
frequenza funzionamento  
tensione di riferimento per l'isolamento  
tensione di prova  
isolamento  
grado di protezione  
sovracorrente permanente  
corrente termica di breve durata nominale (I th)  
corrente dinamica nominale (I dyn)  
fattore di sicurezza  
max. potenza dissipata (portata max.)  
temperatura di funzionamento  
temperatura di magazzino  
costruzione a norme

terminali secondari integrati

### TECHNICAL DATA

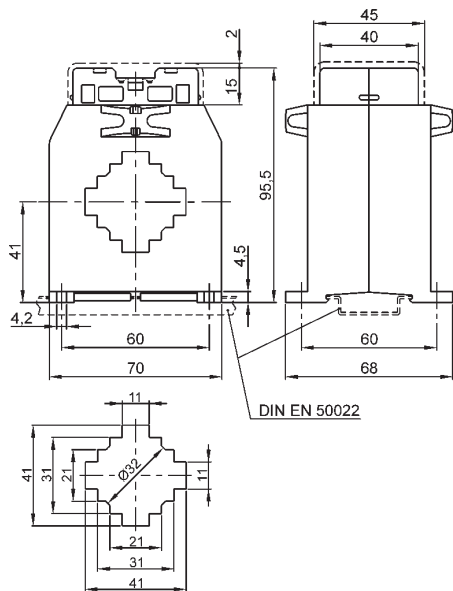
self extinguishing thermoplastic material  
operating frequency  
insulation reference voltage  
test voltage  
insulation  
protection degree  
continuous overcurrent  
rated short-time thermal current (I th)  
rated dynamic current (I dyn)  
safety factor  
max. power dissipation (max range value)  
operating temperature  
storage temperature  
manufactured according to

integrated secondary terminals

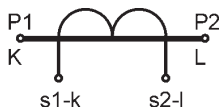
UL94-V0  
50+60 Hz  
0,72 kV  
3 kV x 1' 50 Hz  
classe E  
IP 20  
1,2 In  
60 In  
2,5 x I th  
N ≤ 5  
≤ 7W  
-25 +50 °C  
-40 +80 °C  
IEC/EN 60044-1,  
VDE, BS, UTE  
6 mm<sup>2</sup>

### SECONDARIO 5A - SECONDARY 5A

RAPPORTO RATIO	PRESTAZIONI - BURDENS VA			CODICE CODE
	cl. 0,5	cl. 1	cl. 3	
100/5 A		1,5	4	TAC040100X05
120/5 A		2	4	TAC040120X05
150/5 A	1,5	3	5	TAC040150X05
200/5 A	2	4	6	TAC040200X05
250/5 A	3	6	9	TAC040250X05
300/5 A	5	8	12	TAC040300X05
400/5 A	10	15	20	TAC040400X05
500/5 A	12	20	25	TAC040500X05
600/5 A	15	20	25	TAC040600X05
800/5 A	18	25	30	TAC040800X05
1000/5 A	20	25	30	TAC0401K0X05



SIGLATURA MORSETTI PRIMARIO E SECONDARIO  
PRIMARY AND SECONDARY CONNECTIONS MARKING



### ACCESSORI IN DOTAZIONE:

Viti per fissaggio TA alla barra

### DATI PER L'ORDINAZIONE

- codice
- opzioni (vedi pag.11.3)

### SUPPLIED ACCESSORIES:

C.T. fixing set for busbar mounting

### ORDERING INFORMATION

- code
- options (see page 11.3)

### SECONDARIO 1A - SECONDARY 1A

RAPPORTO RATIO	PRESTAZIONI - BURDENS VA			CODICE CODE
	cl. 0,5	cl. 1	cl. 3	
100/1 A		1,5	4	TAC040100X01
120/1 A		2	4	TAC040120X01
150/1 A	1,5	3	5	TAC040150X01
200/1 A	2	4	6	TAC040200X01
250/1 A	3	6	9	TAC040250X01
300/1 A	5	8	12	TAC040300X01
400/1 A	10	15	20	TAC040400X01
500/1 A	12	20	25	TAC040500X01
600/1 A	15	20	25	TAC040600X01
800/1 A	18	25	30	TAC040800X01
1000/1 A	20	25	30	TAC0401K0X01

A richiesta sono disponibili le versioni con 2 rapporti di trasformazione, utilizzabili in alternativa tra loro. Le prestazioni relative al rapporto utilizzato sono indicate in tabella. **On request** are available versions with double ratio, allowing the use of the C.T. with two different primary currents. Burdens of the relevant ratio are listed in the table.

